

# **MX-LUJA 2 x 5000 L KYTKETTYNÄ**



**SISÄLLYS**

<b>ESIVALMISTELUT</b> .....	3
Kuljetus ja varastointi .....	3
Huomioitavaa .....	3
Työturvallisuus .....	3
Ympäristö .....	3
Käytössä huomioitavaa .....	3
<b>MX- LUJA 5000 L LOKASÄILIÖ</b> .....	4
Toimintaperiaate .....	4
Toimituksen sisältö .....	5
Tuotteiden rakenne .....	5
Tekniset kuvat .....	6
Kytetty sivulta .....	6
Kytetty päästä .....	6
Huomioitavaa .....	7
<b>ASENNUS</b> .....	8
Sijoittaminen tontilla .....	8
Kaivanto .....	8
Asennusalusta .....	9
Asennus ja liitännät .....	10
Saostussäiliön kaivannon täyttö ja routaeristys .....	12
<b>TOIMINTAKUNNON TARKISTUS JA LUOVUTUS</b> .....	13

## ESIVALMISTELUT

### KULJETUS JA VARASTOINTI

**Putkistoja ja säiliöitä tulee kuljettaa varoen.** Kuljetuksessa se on sidottava huolellisesti niin, ettei se pääse vaurioitumaan. Putkia ja sen osia ei saa pudottaa, eikä liikutella maata myöten. Putkiniput tulee nostaa liinoilla tai trukilla, tms. Trukilla putkia nostettaessa on noudatettava varovaisuutta, jotta putkien pintaa ei vaurioiteta trukin piikeillä.

**Ennen asennustyötä on varmistuttava, että tuotteet ovat virheetömiä.**

### VARASTOINTI

Jos säiliöitä varastoidaan, ne on varastoitava sopivalle tasaiselle pinnalle, jossa ei ole teräviä särmiä. Varastoinnin aikana tulee välttää ympäristön tai ulkoisten tekijöiden aiheuttamia vahinkoja.

### HUOMIOITAVAA

#### TYÖTURVALLISUUS

Putkikaivannoissa ja asennustyössä on useita tapaturmariskejä. On tärkeää, että työn eri vaiheissa jokainen osapuoli huolehtii työturvallisuudesta. Eri työvaiheet sisältävät esimerkiksi seuraavia riskejä

- Isot taakat
- Työkoneet
- Kaivannon aiheuttama putoamisriski

Lisäksi työtä saatetaan tehdä paikoissa, joissa on muuta liikennettä tai jalankulkijoita. On tärkeää rajata työskentelyalue sekä varmistaa, että työmaalle ei pääse ulkopuolisia.

#### YMPÄRISTÖ

- Pohjaveden korkeusasema ja sen vaihtelut.
  - Pohjaveden syvyys on oltava viivytytputkiston hartialinjan alapuolella.
- Maapohjan muodonmuutosalue

### KÄYTÖSSÄ HUOMIOITAVAA

Kiinteistökohtaisen järjestelmän huolto on kiinteistön omistajan vastuulla. Järjestelmän toiminnan ja huoltohelppouden varmistaa järjestelmän suunnittelun ja rakentamisen antaminen ammattilaisten hoidettavaksi ja kiinteistön omistajan säännöllisesti ohjeiden mukaan suorittamat huoltotoimenpiteet.

Asentajan tulee tutustua suunnittelijan laatimiin kohdeasiakirjoihin liittyen rakentamiseen ja asentamiseen. Niiden määrittävät tiedot ohittavat tässä ohjeistuksessa annettavat tiedot aina tapauskohtaisesti.

## MX- LUJA 5000 L LOKASÄILIÖ

### TOIMINTAPERIAATE

MX-Luja-lokasäiliöt on tarkoitettu kiinteistön/kotitalouden jätevesien koottuun talteenottoon kunnallistekniikan ulkopuolella sijaitsevissa kohteissa.

Lokasäiliöstä on kolme erilaista, eri käyttötarkoitukseen ja -tilanteeseen sopivaa mallia, joiden asennus ja käyttö kuvataan tässä ohjeessa. Lokasäiliöiden versiot ovat:

- MX-Luja: Säiliön perusmalli, jota voidaan käyttää pelkästään kaikkien asumisjätevesien keräämiseen tai kaksoisviemäröintikohteessa keräämään kiinteistössä muodostuvat WC-jätevedet.
- MX-Luja huoltoluukulla: Sama käyttötarkoitus kuin perusmallillakin, mutta suurempi tyhjennysaukko helpottaa säiliön tyhjennystä ja huoltoa.
- MX-Luja kytketty malli: Sama käyttötarkoitus kuin edellisillä, mutta yhteen kytketyt säiliöt muodostavat suuremman kokonaistilavuuden, joka mahdollistaa pidemmän tyhjennysvälin. Säiliöt voidaan kytkeä joko päistä tai sivuista.

## TOIMITUKSEN SISÄLTÖ

Toimitussisältö	Luja 5000 L	Luja 5000 L Huoltoluukulla
Nousuputki 315 + tiiviste	1	
Nousuputki 560 + tiiviste		1
MX-luja 5000 L -lokasäiliö	1	
MX-luja 5000 L -lokasäiliö huoltoluukulla		1

Toimitussisältö kytketty versio	Luja 5000 L Kytetty	Luja Kytetty Huoltoluukulla
MX-luja 5000 L -lokasäiliö	1	
MX-luja 5000 L etusäiliö	1	
MX-luja 5000 L -lokasäiliö huoltoluukulla		1
MX-luja 5000 L etusäiliö huoltoluukulla		1
Kytettyjen välipaketti	1	1
NAL- kaksoismuhvi 160	1	1
HT- Tarkastushaara 160/110	1	1
NAL- puhdistustulppa 160	1	1
Muhvion putki HT 110 * 1000 SN8	2	2
Muhvion putki NAL 160 * 1000 mm	1	1
Nousuputki 315 + tiiviste	2	
Nousuputki 560 + tiiviste		2

Toimitus sisältää säiliön/säiliöt ja tarvikkeet. Lisäksi tarvitaan rakennuksesta säiliöön johtavat 110 mm viemäriputket ja tarkastusputket, sekä mahdollisesti täyttymishälytyn ja ankkurointikangas.

Tarkastusputki helpottaa mahdollista viemäriin huoltoa. Tarkastushaaran pohjalla on viemäriputken muotoa mukaileva kouru, joka mahdollistaa esteettömän virtauksen.

## TUOTTEIDEN RAKENNE

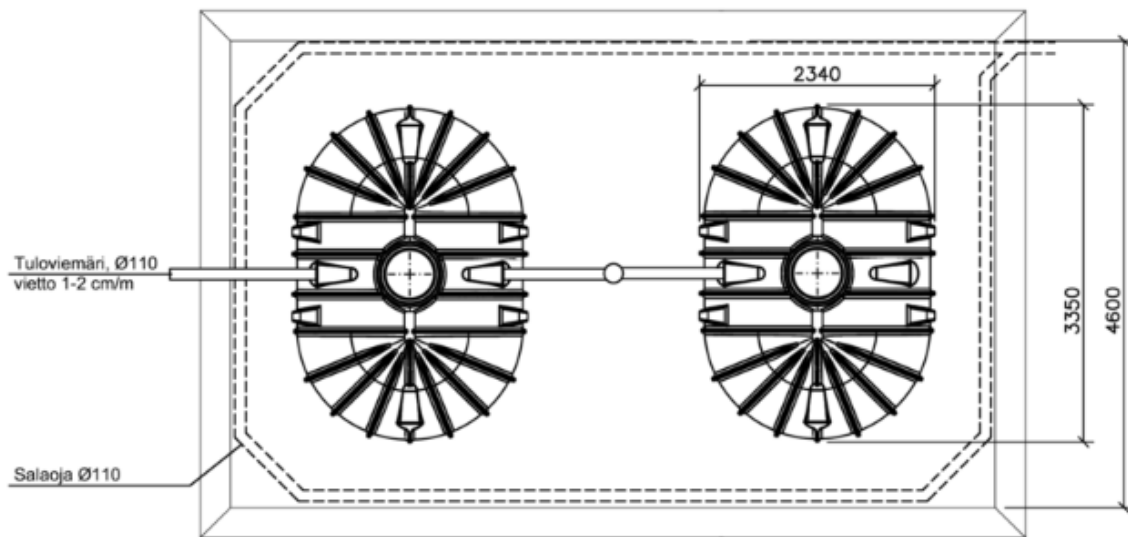
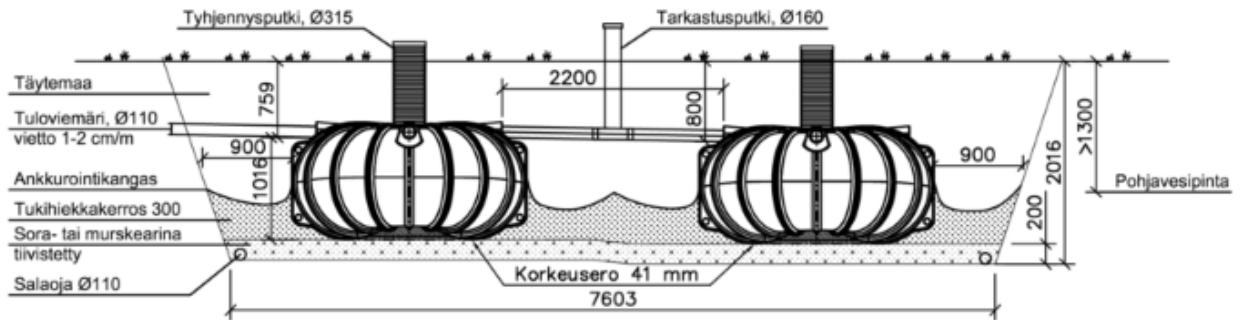
TEKNISET TIEDOT	Luja 5000 L	Luja 5000 L Kytetty päästä	Luja 5000 L Kytetty sivuilta
Korkeus (mm)	1816	1816	1816
Leveys (mm)	2340	2340	3350
Pituus (mm)	3350	8760	6603
Tuloputken korkeus (mm)	1016	1016	1016
Paino (kg)	275	550	550
Nimellistilavuus (l)	5000	10000	10000

Kytetyssä mallissa säiliöt voidaan yhdistää joko päästä tai sivuilta, riippuen käytettävissä olevasta tilasta. Leveys tarkoittaa tuloputken suunnasta katsottuna etummaista säiliön sivua, pituus säiliön/ säiliöiden toisen sivun kokonaispituutta, johon yhdistetyn mallin osalta on laskettu myös yhdysputki.

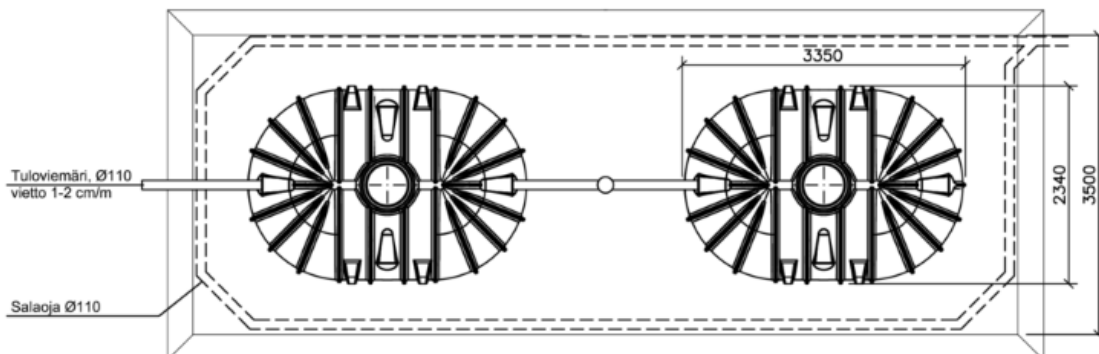
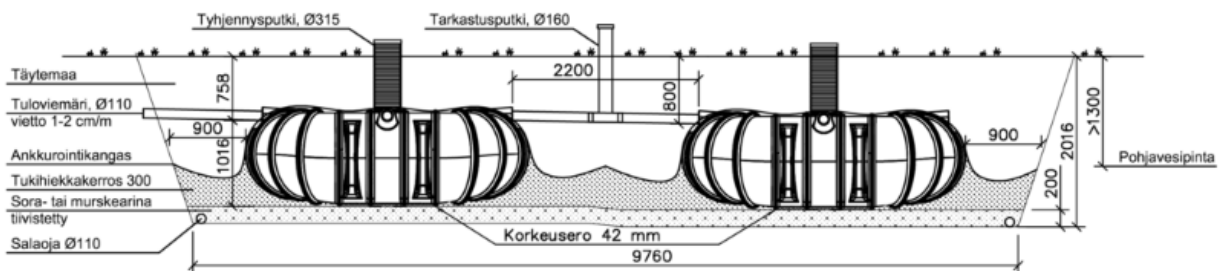
Perusmallissa nousuputken paksuus on 315 mm ja huoltoluukullisessa versiossa 560 mm (kts. toimitussisältö). Muilta osin ne ovat toisiaan vastaavia.

## TEKNISET KUVAT

### KYTKETTY SIVULTA



### KYTKETTY PÄÄSTÄ



## HUOMIOITAVAA

Säiliön asennussyvyys saa olla korkeintaan 0,8 m vesijuoksusta maanpintaan. Tämä on huomioitava etenkin yhdistetyn mallin asennuksessa, sillä jälkimmäinen säiliö asennetaan matalammalle (yleensä noin 20–40 mm korkeusero, viettokaltevuudesta ja yhdysputken pituudesta riippuen). Täyttömaata säiliön päälle saa asentaa maksimissaan 70cm.

Pohjaveden syvyys on oltava vähintään 1,3 m maan pinnasta mitaten, mieluiten syvemmissä. Huomioitavaa on, että säiliön kaivantoon ei saa päästä tai muodostua pohjavettä.

Säiliöt kuljetetaan pystyasennossa, joten niille on oltava vakaa ja tasainen varastointipaikka. Säiliöt ovat kookkaita, joten niiden kaatuminen saattaa vaurioittaa niitä tai aiheuttaa turvallisuusriskejä.

## ASENNUS

Yleiset ohjeet koskevat kaikkia asennusohjeessa mainittuja säiliömalleja

### SIJOITTAMINEN TONTILLA

Säiliö tulee sijoittaa tasaiselle ja mahdollisimman kuivalle alueelle, joka ei kerää pinta- tai pohjavesiä ja josta sade- ja sulamisvedet valuvat pois.

- **Säiliötä ei saa asentaa notkelmaan.** Pohjaveden virtaus mukailee hyvin pitkälti maan muotoja, joten sijoituspaikaksi on valittava sellainen, jossa pintavedet virtaavat mahdollisimman hyvin eteenpäin.
- Säiliön sijoittamista tulisi välttää paikkaan, jossa on paljon hienorakeista maata, kuten savea. Hienorakeinen maa routii helpommin. Lisäksi raekoon pienentyessä kapillaarinen nousu voimistuu, mikä saattaa aiheuttaa pohjavesien ajautumista kaivantoon.

Säiliön paikka tulee valita niin, että tyhjennysautolla on esteetön pääsy sen luo.

- Säiliön päältä ei saa ajaa autolla, ja suojaetäisyyden tulee olla vähintään 2 metriä. Tyhjennettäessä auton suojaetäisyyden tulee olla vähintään 4 metriä nousuputkesta joka suuntaan.

Säiliötä ei saa asentaa ajotien välittömään läheisyyteen.

### KAIVANTO

**Kaivannon luhistuminen on erityinen työturvallisuusriski. Maa-aines painaa noin 1,5–2 tn/m<sup>3</sup> maa-aineksen tyypistä ja tiivyydestä riippuen, joten sen alle jääminen aiheuttaa jo pienissä kaivannoissa voi aiheuttaa esimerkiksi tukehtumisia ja sisäisiä verenvuotoja.**

**Kaivannon seinät tulee rakentaa siten, ettei niissä ole luhistumisen vaaraa.**

- Kaivanto on tehtävä joko tuettuna tai luiskattuna. Luiskattu kaivanto on useimmiten riittävä, mutta se vaatii enemmän tilaa kaivannon ympärille.
- Luiskan kaltevuuden on oltava 2:1 tai sitä loivempi. Luiskan kaltevuuteen vaikuttavat ympäröivän maan leikkauslujuus, kosteus ja muut tekijät. Mikäli kaivannon luhistumista ei voida estää, on se tuettava.

Kaivantoon ei saa päästä pinta- tai pohjavesiä.

- **Salaojita kaivanto pintavesien poisjohtamiseksi.** Erityisen tärkeää salaojitus on silloin, kun asennus tehdään savimaahan tai kalliioon, jotta kaivantoon mahdollisesti kertyvät pintavedet eivät kuormita säiliötä.

Asennuskuopan syvyyden määrittelee säiliön tuloviemäriin korkeus.

- Lisäksi otettava huomioon asennusalusta (noin 200mm) ja salaojan vaatima tila
- Rakennuksesta tulevan poistoputken kaadon tulee olla 10-20 mm/m.

Jos järjestelmä asennetaan matalaan syvyyteen, tulee huolehtia riittävästä lämpöeristyksestä. Järjestelmä kannattaa aina eristää talvikäyttöä varten.

Jätä kaivannon sivuille vähintään 50 cm työskentelytilaa.



- Tällöin täytemateriaali pystytään tiivistämään tarpeeksi hyvin putken ympäriltä. Kaivantoa ei tule kuitenkaan tehdä liian leveäksi, sillä silloin kaivannon sivutukea antava vaikutus saattaa heiketä

## **ASENNUSALUSTA**

- Kaivannon pohja tasataan huolellisesti soralla tai hiekalla, jonka jälkeen pohja tiivistetään.
- Pohjalle asennetaan ja tiivistetään 300 mm murskearina joko murskeella (raekoko 3–32 mm) tai soralla
- Arinan päälle laitetaan asennusalustaksi noin 150 mm kerros alkutäyttömateriaalia, joka tiivistetään koneellisesti 90 % tiiveysasteeseen.
- Kaivannon pohjan on oltava tasainen, kantava ja painumaton.
- Säiliön pohjaa vasten tai pohjan läheisyyteen ei saa jäädä kiviä.
- Asennuksessa on huomioitava, että pohjavesi tai kaivantoon kertyvät pintavedet eivät saa ylittää säiliön puoliväliä.

## ASENNUS JA LIITÄNNÄT

Nosta säiliö kaivannon pohjalle nostoliinoja käyttäen. Säiliössä on valmiina neljä nostolenkkiä liinoja varten. Säiliön siirtämisessä ja nostoissa on niiden kokonsa takia noudatettava varovaisuutta.

MX-Lujan pohja on muodoltaan kaareva, joka on huomioitava asennusalustaa tehdessä ja täyttövaiheessa. Säiliössä on täyttöreiät, joista täyttö onnistuu säiliön ollessa maassa. Täyttö on tehtävä huolellisesti, että säiliö on varmasti tuettu.

### KIINTEISTÖN VIEMÄRIN LIITTÄMINEN JA HUOLTOPUTKEN ASENTAMINEN

Asenna lokasäiliön ja kiinteistön välille 110/110 mm tarkastusputki. Tarkastusputkessa on valmiina tarkastushaara, jolla kaksi viemäriputkea voidaan yhdistää toisiinsa.

#### MX-LUJA 5000 LITRAA (-HUOLTOLUUKULLA)

- Käytä aina liukastetta liitännöissä.
- Asenna lokasäiliön 315/ 560 mm nousuputki kiinni säiliöön
  - Nousuputken sisällä on tarvittavat ruuvit valmiina
  - Nousuputken ja säiliön välinen sauma on suositeltavaa tiivistää tiivistysmassalla. Tiivistys on tehtävä aina, mikäli on vaarana, että säiliön ympärille kertyy sade- tai valumavesiä.
- Asenna säiliö kaivannossa siten, että 110 mm muhvi on kiinteistöltä tulevan viemäriputken suuntaan ja liitä putki.
- Kiinteistöstä tuleva 110 mm viemäriputki asennetaan säiliössä olevaan tuloyhteeseen liukastetta käyttäen.

### KYTKETYN MALLIN SÄILIÖIDEN ASENTAMINEN

Yhdistetyssä mallissa etusäiliö, jossa on myös lähtöaukko yhdysputkea varten, asennetaan ensin. Etusäiliö asennetaan muutoin samalla tavalla rakennuksesta tulevaan viemäriputkeen.

- Etu- ja takasäiliön yhdysputket asennetaan samalla tavoin, kuin kiinteistöstä tuleva viemäriputki.
  - Kaksi yhdysputkea yhdistetään tarkastushaaralla
  - Liitä järjestelmän mukana toimitettava tarkastusputki tarkastushaaraan.
  - Tarkastusputki tulpataan NAL- puhdistustulpalla.
- Säiliöiden minimietäisyys on 1 m, jotta täyttömaa saadaan tiivistettyä.
- Kiinteistön ja yhdysputken viemäriässä on oltava suora linja ja vietto kaivoa kohti.
  - Vieton on oltava tasainen 10–20 mm/ m. Oikea vietto varmistaa järjestelmän toimivuuden ja pidentää sen käyttöikä.
- Lyhennä tyhjennysputkea tarvittaessa tiheähampaisella sahalla niin, että kansi jää vähintään 10 cm korkeudelle maanpinnasta. Asenna kansi huoltoputken päähän.
- **HUOM!** Lokasäiliön huoltoluukun kansi on syytä lukita esim. ruuvikiinnityksellä, jotta ei synny putoamisvaaraa pienille lapsille.

Etusäiliö voidaan myös asentaa tuloputkeen nähden pitkittäin, jos esimerkiksi tontin muoto tätä vaatii. Tällöin valmiit reiät on tulpattava ja uudet tehtävä halutulle tulo- ja poistoyhteelle. Toimenpide tehdään MELTEXin toimesta, jotta yhteiden välinen korkeusero ja tiiviys varmistetaan. Tällaisessa tapauksessa ota yhteyttä jälleenmyyjään tai suoraan MELTEXiin.

### **HÄLYTINJÄRJESTELMÄ**

Lokasäiliö voidaan varustaa joko langallisella tai langattomalla hälytinjärjestelmällä. Asennusohjeet tulevat pakkauksen mukana. Tyhjennyksen ajaksi hälytinanturi nostetaan pois säiliöstä ja huuhdellaan puhtaaksi. Kytkeyssä mallissa anturi asennetaan jälkimmäiseen säiliöön.

### **VIEMÄRIN TUULETUS**

Lokasäiliöön tuleva viemäri tuuletetaan talon katolle.

## SAOSTUSSÄILIÖN KAIVANNON TÄYTTÖ JA ROUTAERISTYS

Kestomuovikaivot ja –säiliöt ovat joustavia rakenteeltaan ja ne siten muovautuvat ympäröivän maan mukaan. Putkien ja kaivojen suunnittelussa on otettu huomioon, että ne ottavat ne ottavat niihin kohdistuvat rasitukset vastaan yhdessä ympäröivien täyttökerrosten kanssa.

Tästä johtuen huonosti tiivistetty täyttö voi johtaa siihen, että putkille tulee liian isoja kuormituksia. On tärkeää tehdä täyttökerrokset niin, että ne tukevat putkia tasaisesti joka puolelta.

### ROUTAERISTYS JA KAIVANNON TÄYTTÖ

Säiliö, sen tulo- ja poistoputket sekä mahdollinen asennusputki tulee eristää routaeristelevyillä (esim. 100 mm EPS-levyjä).

Säiliön tulee täyttää välittömästi vedellä (n.1/3 säiliön tilavuudesta), kun se on asennettu paikalleen ja tuettu alaosastaan.

Täytettäessä säiliö vedellä, se asettuu paikalleen helpommin ja pysyy paikallaan ympäristäytön yhteydessä. Säiliötä ei saa nostaa tai siirtää sen ollessa vedellä täytettynä rikkoutumisvaaran vuoksi.

### KAIVANNON TÄYTTÄMINEN

#### ALKUTÄYTTÖ

- Maa-aineksen on oltava routiintumatonta eikä pohja saa päästä jäätymään.
  - Täyttöä ei saa tehdä jäätyneellä maa-aineksella
- Täytössä on huolehdittava, että säiliö ei pääse liikkumaan tai vaurioitumaan eikä sitä vasten joudu kiviä.
- Täyttö tehdään kerroksittain 150–300 mm kerrallaan. Etenkin ensimmäisten täyttökerroksen osalta on huolehdittava, että maa-aines ulottuu putken alle ja sivuille.
- Täytä säiliön ympärys routimattomalla kivettömällä soralla (raekoko 8–16 mm) ja tiivistä hiekka täryttämällä kevyesti n. 15 cm kerroksina. Säiliön ja putkien välittömässä läheisyydessä ei saa käyttää koneellista tiivistämistä.

#### LOPPUTÄYTTÖ

- Suurin sallittu raekoko on sama kuin alkutäyttömateriaalilla.
- Liikennealueilla lopputäyttö tehdään samalla materiaalilla ja tiivistyksellä kuin alkutäyttö.
  - Tällöin suurin sallittu kivikoko on enintään 65 % kerralla tiivistettävän kerroksen paksuudesta.
- Muotoile maanpinta johtamaan pintavedet sivulle.
- Saavutettaessa tulo- ja poistoputkien taso, kytke putket kiinni viivytysjärjestelmään.
- Muista tiivistää maa myös tulo- ja poistoputkien ympäriltä.

## LOKASÄILIÖN ANKKUROINTI

Ankkuroi säiliö ankkurointikankaalla. Täytä kaivantoa säiliön ympäriltä 300 mm. Tee kankaaseen viillot nousuputkelle ja tarvittaessa tuloyhteelle. Asettele kangas säiliön päälle ja taita kankaan reunat kaivannon pohjan kautta kaivannon ulkoreunalle. Täytä kaivantoa ulkoreunasta alkaen säiliöön päin niin, että kangas kiristyy säiliön ympärille (ks. routaeristys ja kaivannon täyttö).

Ankkurointia ei saa tehdä liinoilla.

Säiliö on täytettävä vedellä kokonaan tai osittain ankkurointia tehdessä. Tällöin se pysyy paikallaan, kun kaivantoa täytetään maalla. Tyhjennä säiliö lopuksi uoppumpulla.

## TOIMINTAKUNNON TARKISTUS JA LUOVUTUS

Järjestelmän toimintakunto on tarkastettava ennen luovutusta ja käyttöönottoa. Järjestelmän on toimittava suunnitelman mukaisesti. Tarkastusta voi tehdä esimerkiksi juoksumalla vettä putkissa. Mahdollinen putkiin joutunut liete ja lika on puhdistettava.