



- Keittiö
- Yksiotte
- Tasoasennus
- Kromi
- Kääntyvä juoksuputki, Kääntymiskulman rajoitusmahdollisuus, Profiilirakenne
- Pehmeä virtaama
- Yksi käyttövipu/kahva, Kuuma/Kylmä symbolit
- Lämpötilan ja virtaaman rajoitusmahdollisuus
- Ø 40 mm säätöosa
- Kupariset kytkentäputket
- Sinkinkadonkestävä messinki, 3S-Installation -kiinnitysjärjestelmä

Tekniset tiedot

Virtaamatiedot

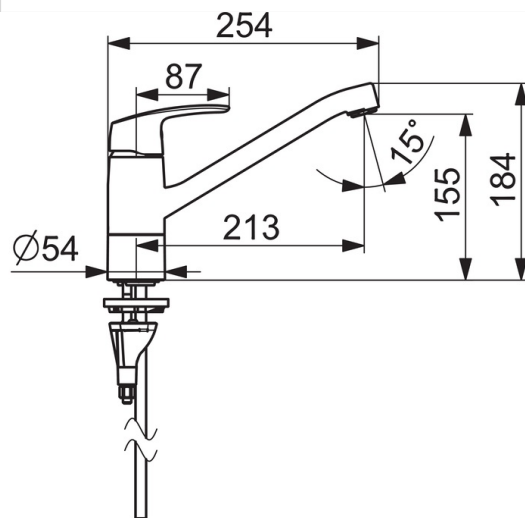
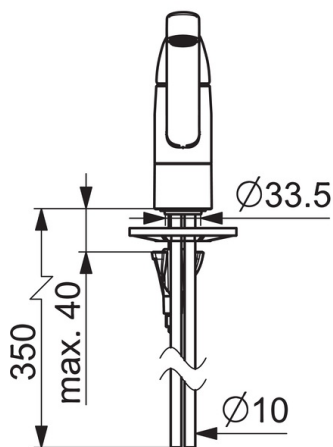
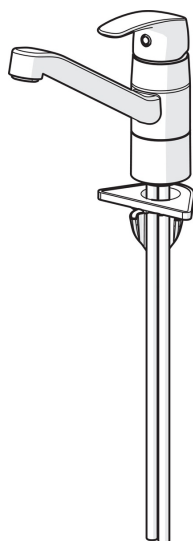
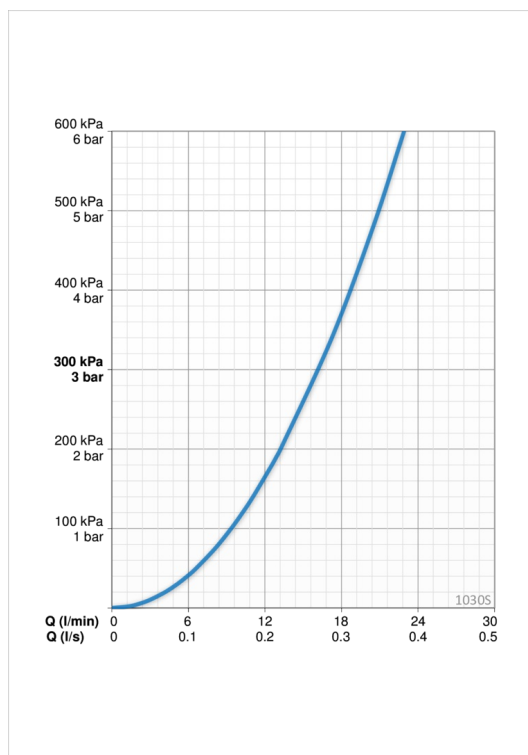
Virtaama 300 kPa	0.27 l/s
Painehäviö virtaamalla (0.2 l/s)	160 kPa

Tekniset ominaisuudet

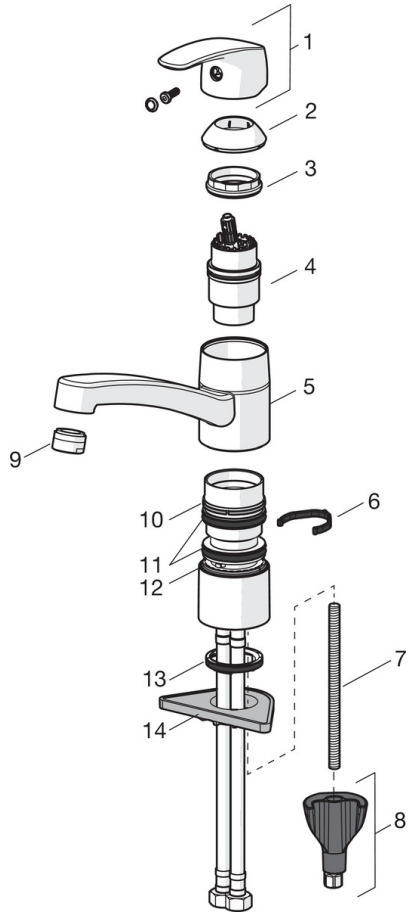
Lämmin vesi	max. +80°C
Käyttöpaine	50 - 1000 kPa
Liitântäkkö	Ø10 mm
Projektiio	213 mm
Materiaali	Messinki

Määräykset

EN standardi	EN 817
Ääniluokka	I (ISO 3822)



Varaosat



SP1030F

	Nimi	Koodi	LVI
01	Käyttövipu	602502V	6420625
02	Suojakuppi	602589V	6420632
03	Kiristysmutteri	158726	6420331
04	Säätöosa	158890	6420301
04	Säätöosa, Green building	600979V	
05	Juoksuputki, L=210	1005585V	6510259
06	Juoksuputken rajoitin, 40°-80°	1002207/10	6420574
06	Juoksuputken rajoitin, 120°	1001406/10	6420642
07	Kiinnitysruuvi, M8x1, L=130	1000780V	6420637
08	Kiinnityssarja	602610V	6420634
09	Poresuutin, M24x1, -105	601166V	6510075
09	Poresuutin, M24x1 STD HC B	232210	6421620
09	Poresuutin, M24x1, -104	601434V	6420700
10	Laakerirengas	601097/10	6420620
11	X-tiivistepakkaus	158735	6420263
12	Laakerirengas	159423/10	6420348
13	Pohjatiiviste	1002371V	6420646
14	Tukilevy, 100x60mm	158825	6420134