



MX-kaukolämpökaivot

**560/500, 670/500,
900/500**

CE



MX-kaukolämpökaivot

MX-kaukolämpökaivot ovat osa kaukolämpöverkoston maanalaista rakennetta ja tarjoavat selkeän ratkaisun putkistojen liittämiseen ja huoltoon. Kaivot soveltuvat erilaisiin asennuskohteisiin ja kokoluokkiin.

| Kaivotyyppi | D1 (mm) | Kansisto | Tuotekoodi |
|----------------------------|---------|----------|------------|
| MX-kaukolämpökaivo 560/500 | 560 | 500 | 124500 |
| MX-kaukolämpökaivo 670/500 | 670 | 500 | 124505 |
| MX-kaukolämpökaivo 900/500 | 900 | 500 | 124510 |



Valurautainen umpikansi
40 tn (kaukolämpö)



MELTEX tarjoaa muovinlujaa osaamista kotimaisena putki-, suodatinkangas- ja kaivovalmistajana sekä monipuolisena infra- ja LVI-tarvikkeiden tukkurina. Laaja tuotevalikoima, maanrakennus- ja LVI-tarvikealan erikoisosaaminen sekä tuotanto lähellä asiakasta ovat toimintamme kulmakiviä.

VISIO

Haluamme olla toimialamme edelläkävijä ja suunnannäyttäjä kilpailukykyisimmällä sekä asiakkaan arkea parhaiten helpottavalla palvelukonseptilla.

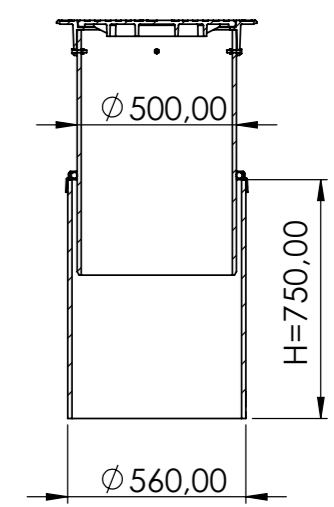
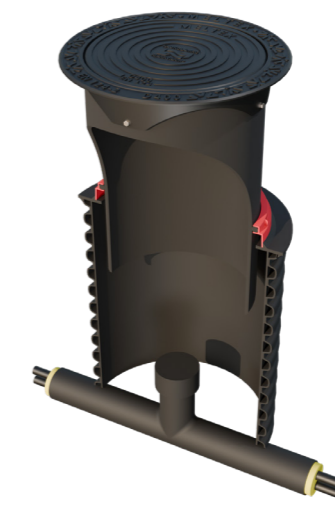
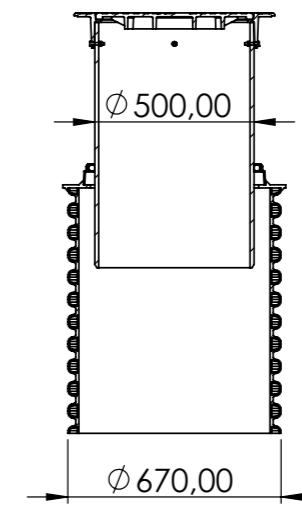
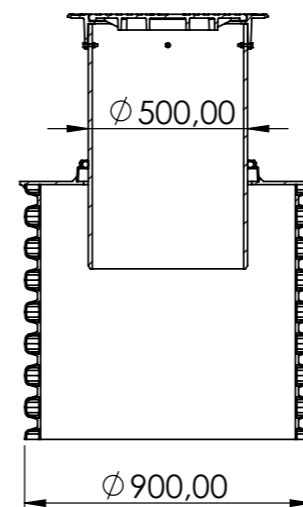
PERUSTETTU
1993

HENKILÖSTÖ
363

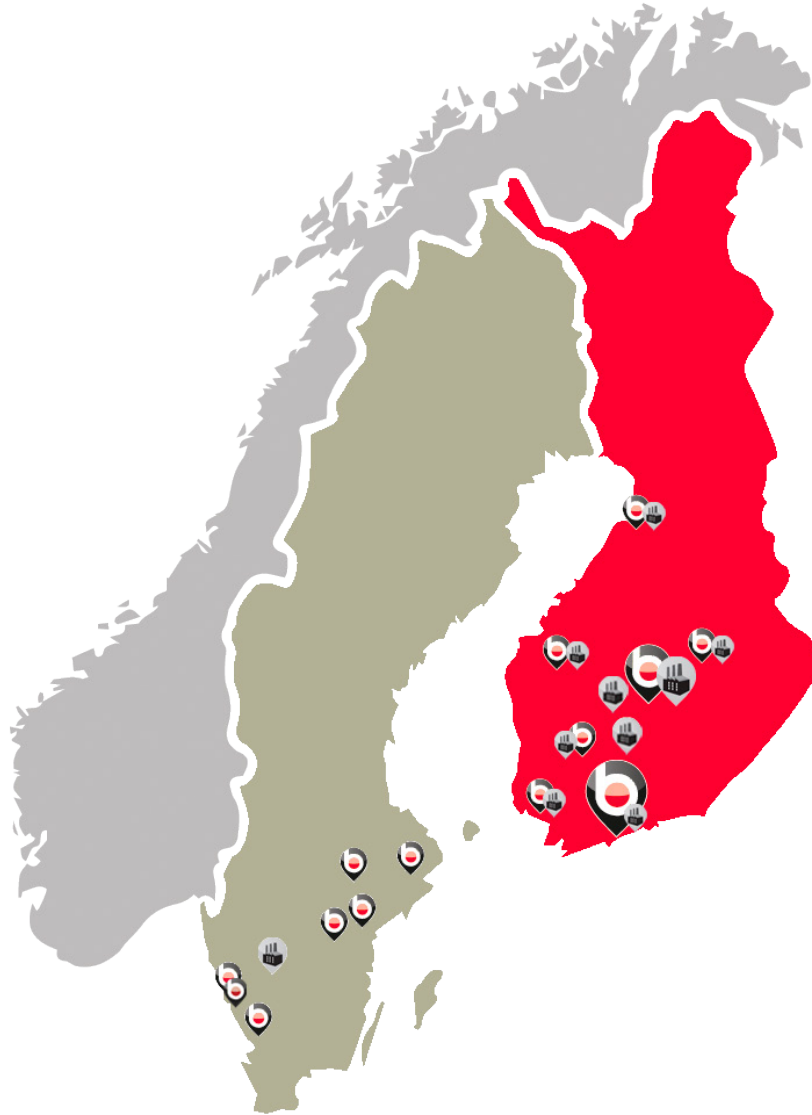
MELTEXIN KAIVOTUOTANTO
ALOITETTU
2011

PUTKITEHTAITA 3 KPL
KAIVOTEHTAITA 8 KPL
SUODATINKANGASTEHTAITA 1 KPL

WWW.MELTEX.FI



9.4.2026



© MELTEX Oy

Kaikki oikeudet pidätetään. Materiaalin kopiointi, muokkaaminen tai muu käyttö muuhun kuin MELTEXin tuotteiden markkinointiin ja myyntiin on kielletty ilman kirjallista lupaa. MELTEX Oy pidättää oikeuden muuttaa tuotteitaan sekä tämän dokumentin sisältöä ilman erillistä ilmoitusta. Ajantasaiset tiedot: www.meltex.fi.