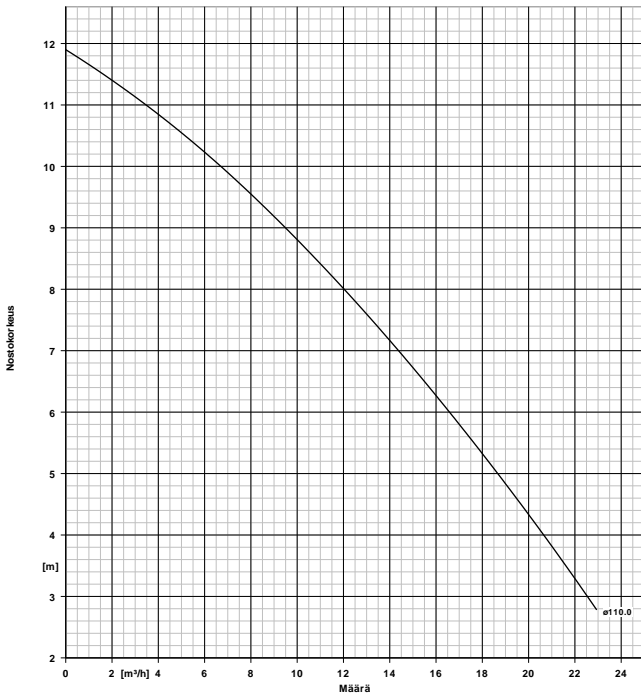


Asiakkaan pos.nro:
Tilauksen päiväys: 28.3.2024
Dokumentti nro: Meltex datalehdet
Määrä: 1

Määrä: ES 8002897160
Pos.nro:100
Date: 28.3.2024
Sivu: 1 / 3

Ama-Porter 5 01 SE

Versionro: 1



Tyyppi

Tyyppi	Blokkimallinen oppopumppu
Max. fluid temperature	40,0 °C
Discharge nominal dia.	DN 50
Juoksupyörän tyyppi.	Vapaavirtaus(vortex) -juoksupyörä (F)
Juoksupyörän halkaisija	110,0 mm
Läpäisykyky	45 mm

Materiaalit G

Ohjeita	
Pumpunpesä (101)	Cast iron EN-GJL-200
Akseli (210)	Kromiteräs 1.4021+QT800
Juoksupyörä (230)	Cast iron EN-GJL-200

Käyttötiedot

Pumpattava aine	Vesi, sadevesi Ilman mutasihtiä
Pumped medium details	Kemiallisesti ja mekaanisesti kuluttamatonta
Ympäristön lämpötila	20,0 °C
Lämpötila	20,0 °C
Tilavuus- virta	17,25 m³/h
Nostokorkeus	5,68 m
Operating pressure (for indicated duty conditions)	1,16 bar.r
Tyyppi	Yksittäispumppu 1 x 100 %

Moottori, lisävarusteet

Moottorin nopeus	2900 rpm
Taajuus	50 Hz
Nimellisjännite	230 V
Rated input P1	1,25 kW
Nimellisteho P2	0,75 kW
Nimellisvirta	6,0 A
Aloitusvaluuttasuhte	3,03
Kaapelin pituus	10,00 m

Asennusosat

Asennustapa	stationary 2 guide rail
Toimituslaajuus	Pumppu asennusosien kanssa
Asennussyvyys	3,00 m
Materiaalikonsepti	G
Asennussarjan tuotenumero.	39023002

Uppoliitin

Uppoliittimen koko	1
Koko / Materiaali	DN 50/Harmaa valurauta EN-GJL-250

Asennustyyppi

Kannake	Komposiittiankkuripultit
Kannake	vino

Kannake

Koko	DN 50
Tuotenumero	39022990
Lifting chain / -rope	Ketju
Materiaali	CrNiMo-teräs 1.4404
Pituus / Max. kuorma	5,00 m / 160 kg
Tuotenumero	39024058

ASENNUSPIIRUSTUS

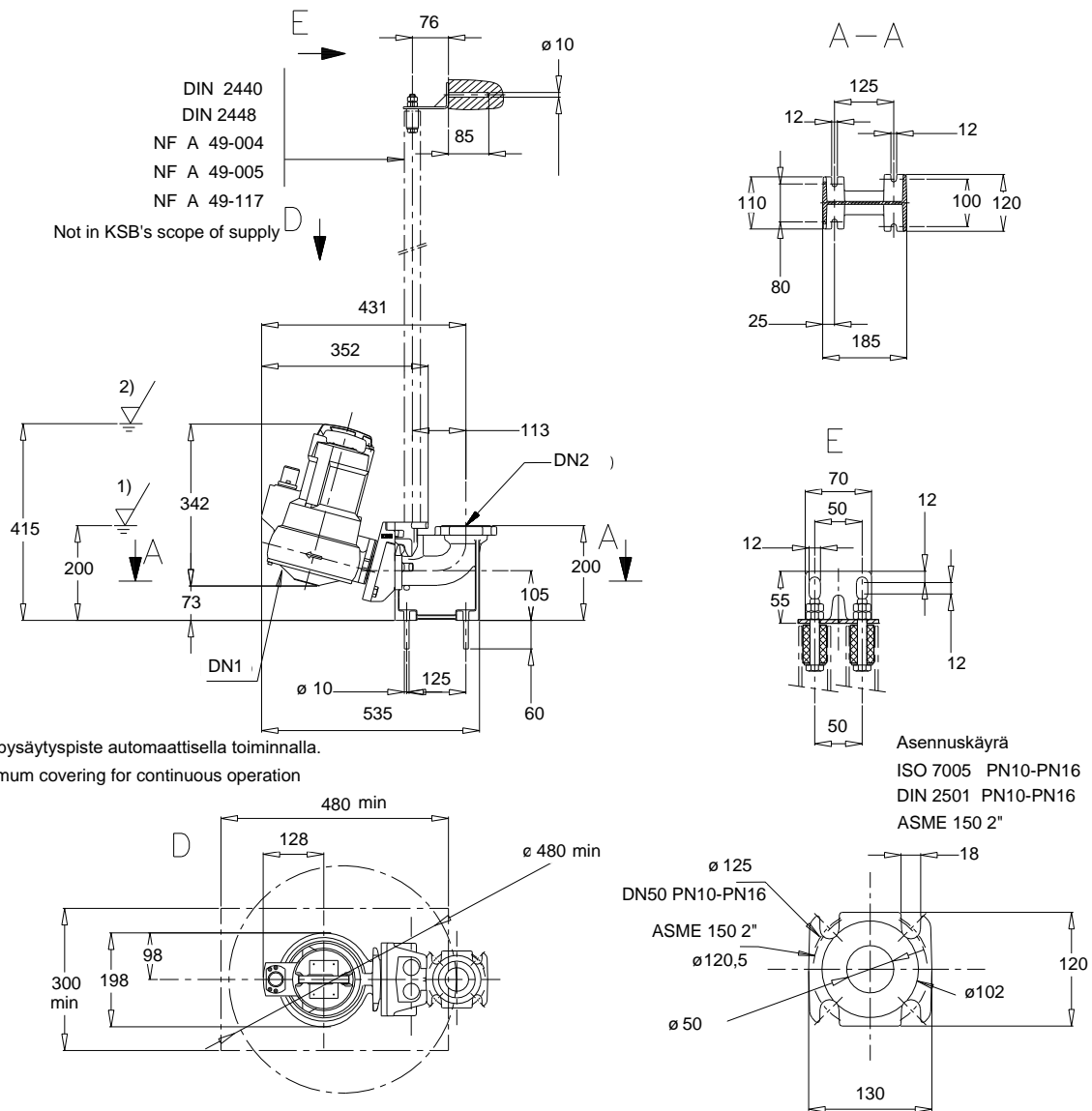


Asiakkaan pos.nro:
 Tilauksen päiväys: 28.3.2024
 Dokumentti nro: Meltex datalehdet
 Määrä: 1

Määrä: ES 8002897160
 Pos.nro:100
 Date: 28.3.2024
 Sivuu: 2 / 3

Ama-Porter 5 01 SE

Versionro: 1



Piirustus ei ole mittakaavassa

Dimensions in mm

ASENNUSPIIRUSTUS



Asiakkaan pos.nro:
Tilauksen päiväys: 28.3.2024
Dokumentti nro: Meltex datalehdet
Määrä: 1

Määrä: ES 8002897160
Pos.nro:100
Date: 28.3.2024
Sivu: 3 / 3

Ama-Porter 5 01 SE

Versionro: 1

Moottori

Moottorin valmistaja	KSB
Moottorinkoko	0,75
Moottoriteho	0,75 kW
Napaluku	2
Pyörimisnopeus	2900 rpm

Laipat

Discharge nominal size DN2	DN 50 / Piirustus
Nominal size DN3	DN 50 / EN
Rated pressure disch.	PN 6

Nettopaino

Pumppu	22 kg
Yhteensä	22 kg

Kytke johdot jännitevapaina!