

b MELTEX



Markkinoiden monipuolisin pumppaamo

MX-MOD 10

Modulaarinen tuoterakenne mahdollistaa yli 30 eri variaatiota



Räätälöitävissä tarpeita vastaavaksi

Innovatiiviset MX-MOD sarjan kiinteistöpumppaamot soveltuvat niin jätevesi- kuin hulevesipumppaamoiksi. Pumppaamon suunnittelun lähtökohtana on ollut asennuksen helppous, sen muoto on suunniteltu niin että pumppaamo on itseankkuroituva jolloin normiolosuhteissa se ei tarvitse erillisankkurointia tai pohjalaattaa. Pumppaamon runkoa löytyy niin yhden kuin kahden pumpun versiona, ja modulaarisen rakenteen sekä lisävarusteiden avulla pumppaamo on helposti muunneltavissa kohteen tarpeita vastaaviksi.

Pumppaamon määrittäminen jäte- tai hulevesipumppaamoksi tapahtuu erikseen hankittavalla tarvikepakettilla joka sisältää tarvittavat pumput, ohjausvipat sekä ohjauskeskuksen.

- » Pumppaamo on mahdollista asentaa 2,3m-4m syvyyteen.
- » Pumppaamo voidaan varustaa seinäasenteisella tai tolppa-asenteisella MX-ohjauskeskuksella
- » Pumppaamo on varustettavissa muovi- tai valurautakannella.
- » Valmiit 50/75mm kaapeliputkikyhteet mahdollistavat nopean asennuksen.
- » Tuloputken liittäminen on vaivatonta ja nopeaa valmiiden 110/160mm tuloyhteiden avulla.
- » Lisäankkurointia varten pumppaamosta löytyy erilliset ankkurointikorvakkeet.



4,0 m



Kestävä muovikansi

Pumppaamoon on saatavissa lisävarusteena kestävä muovikansi.



Jatkokaulus

Lisävarusteena myytävillä jatkokauluksilla on mahdollista jatkaa pumppaamon korkeutta jopa 1500mm.

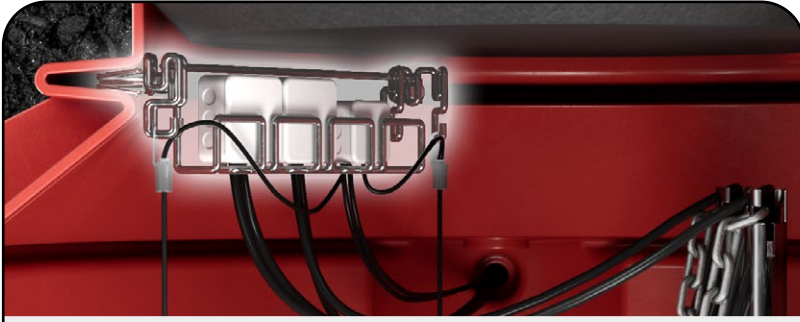


Teleskooppi

Pumppaamoon on saatavissa lisävarusteena myös teleskooppirengas sekä teleskooppi valurautakannella.



Markkinoiden monipuolisin pumppaamo



Asennusteline

Jakorasiat, vipat ja kaapelit on helppo kiinnittää niitä varten suunniteltuun asennustelineeseen.

Nostokorvakkeet

Nostokorvakkeiden avulla pumppaamo on helppo nostaa ja liikutella.

Jälkiliitântäsatula

Tarvittaessa viemäriputki on asennettavissa ylemmäs Meltex jälkiliitântäsatuloiden 128400, 129406, 128420, 128425 avulla.

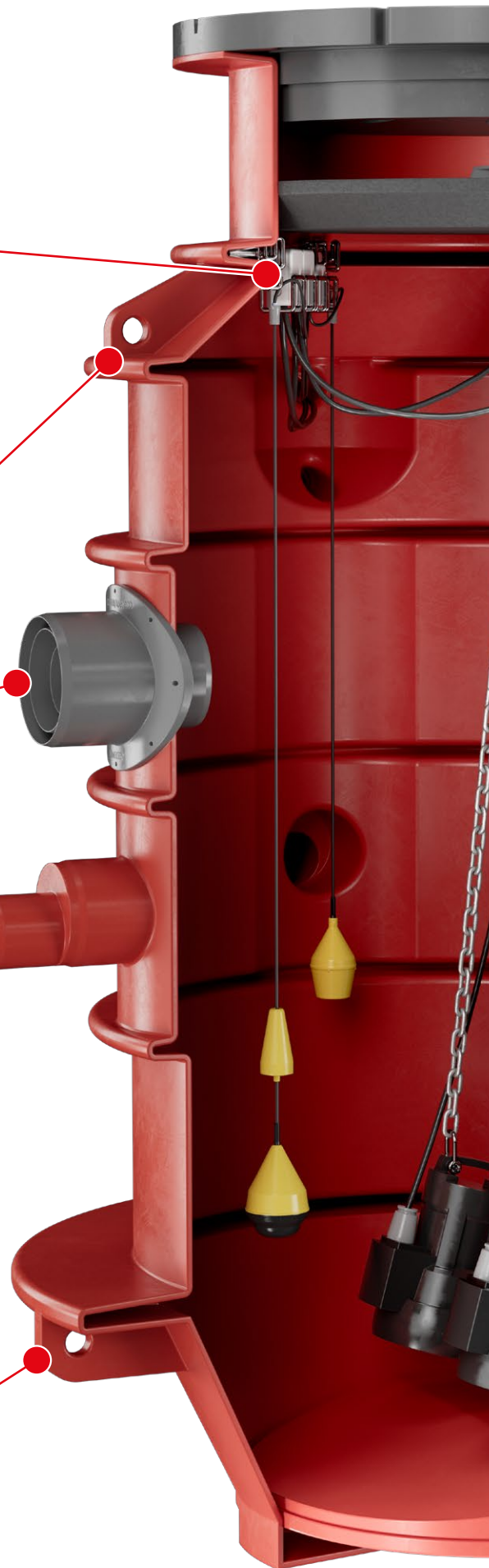


Valmiit viemäriyhteet

Viemäriputken asennus on helppoa valmiiden 110/160mm viemäriyhteiden ansiosta.

Ankkurointikorvakkeet

Ankkurointikorvakkeet mahdollistavat lisä-ankkuroinnin erittäin haastavissa olosuhteissa



Eristekansi

Solumuovinen eristekansi suojaa pumppaamaa roudalta.



Innovatiiviset johdeputket

Innovatiiviset johdeputket ja niiden kannakointipisteen sijainti mahdollistavat teleskoopin käytön ilman huolta johdeputkien kannakkeen rikkoutumisesta.

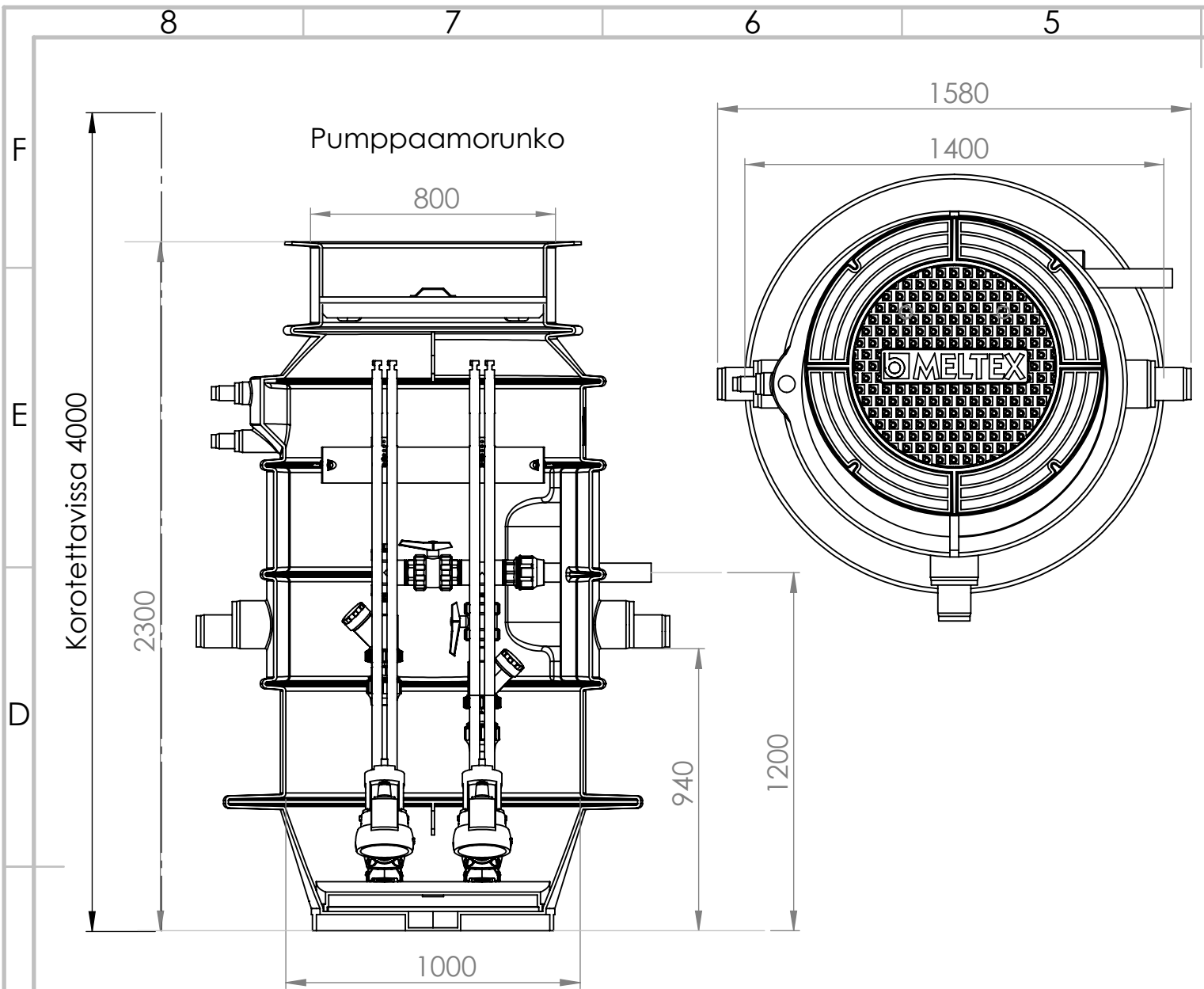
Paineyhde

Valmiiksi tehtaalla hitsattu 63mm paineyhde mahdollistaa helpon ja nopean purkuputken asennuksen usealla eri liittimellä.



Itseankkuroituva

- » Ankkurointilaipan ja muotoilun ansiosta MX-MOD 10 toimii itseankkuroituvana lähes kaikissa pohjavesi-olosuhteissa
- » Itseankkuroituvuutensa ansiosta pumppaamon pohjatyökustannukset ovat pienemmät



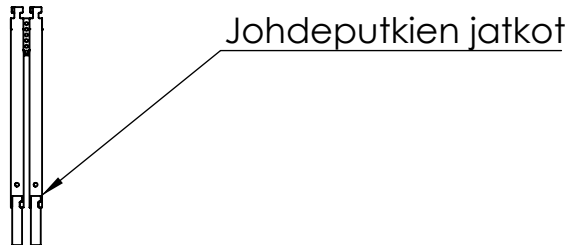
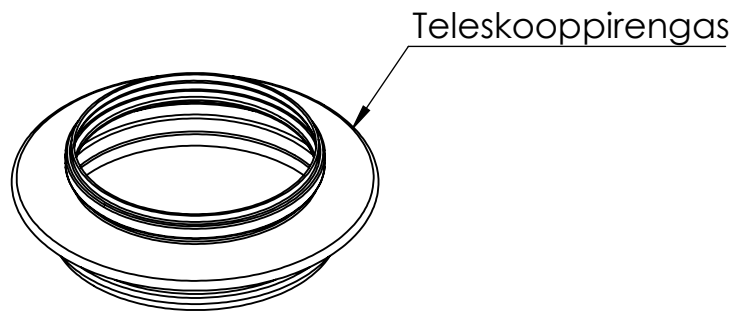
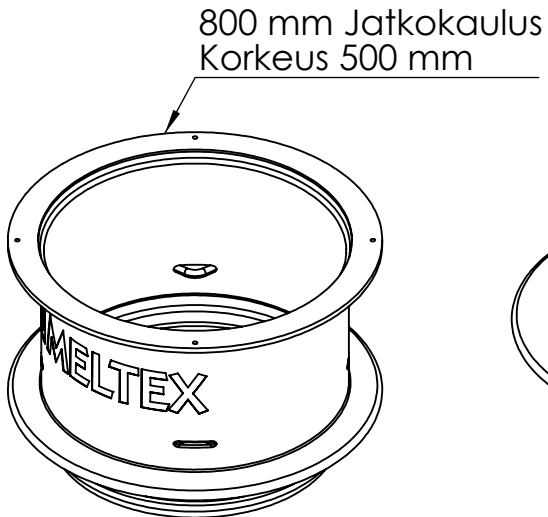
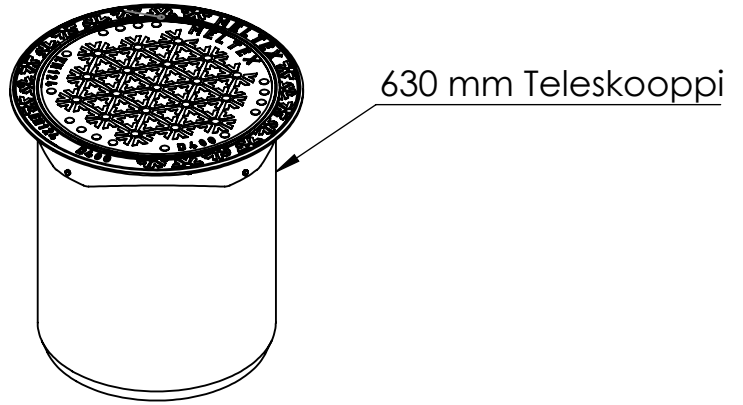
Tuotekoodi	Tuotenimike	Lisätiedot
112118	MX-Pumppaamo MOD 10-1	Pumppaamorunko yhdelle pumpulle
112121	MX-Pumppaamo MOD 10-2	Pumppaamorunko kahdelle pumpulle
111410	MX-MOD jatkokaulus	
111415	MX-MOD teleskooppirengas	
111430	MX-MOD muovikansi	
131945	Teleskooppi 630x750+valur. kehys + eristevälikansi	
131490	Umpikansi 630 mm D400	
112124	MX-MOD johdeputkien jatkopaketti	
112127	MX-MOD jakorasiatelineen asennuspaketti	
112115	MX-MOD tolppapaketti	
110987	MX-tarvikepaketti, seinä, JVP 3-V 1xKSB AmaPorter 545 ND	KSB A-P 545 ND pumppu, vipat ja MX-ohjauskeskus
110989	MX-tarvikepaketti, seinä, JVP 3-V 2xKSB AmaPorter 545 ND	2xKSB A-P 545 ND, vipat ja MX-ohjauskeskus
110991	MX-tarvikepaketti, seinä, PVP 3-V 1xKSB AmaPorter 501 ND	KSB A-P 501 ND pumppu, vipat ja MX-ohjauskeskus
110993	MX-tarvikepaketti, seinä, PVP 3-V, 2xKSB AmaPorter 501 ND	2xKSB A-P 501 ND pumppu, vipat ja MX-ohjauskeskus
110995	MX-tarvikepaketti, seinä, PVP 1-V 1xKSB AmaPorter 501 SE	KSB A-P 501 SE, vippa ja MX-ohjauskeskus
110997	MX-tarvikepaketti, seinä, JVP 1xKSB Amarex NS 50-172/160	KSB Amarex NS 3-V pumppu, vipat ja MX-ohjauskeskus
110999	MX-tarvikepaketti, seinä, JVP 2xKSB Amarex NS 50-172/160	2xKSB Amarex NS 3-V pumppu, vipat ja MX-ohjauskeskus
712209	MX-tarvikepaketti, tolppa, JVP 3-V 1xKSB AmaPorter 545 ND	KSB A-P 545 ND pumppu, vipat ja MX-ohjauskeskus
712210	MX-tarvikepaketti, tolppa, JVP 3-V 2xKSB AmaPorter 545 ND	2xKSB A-P 545 ND, vipat ja MX-ohjauskeskus
712211	MX-tarvikepaketti, tolppa, PVP 3-V 1xKSB AmaPorter 501 ND	KSB A-P 501 ND pumppu, vipat ja MX-ohjauskeskus
712212	MX-tarvikepaketti, tolppa, PVP 3-V, 2xKSB AmaPorter 501 ND	2xKSB A-P 501 ND pumppu, vipat ja MX-ohjauskeskus
712213	MX-tarvikepaketti, tolppa, PVP 1-V 1xKSB AmaPorter 501 SE	KSB A-P 501 SE, vippa ja MX-ohjauskeskus
712214	MX-tarvikepaketti, tolppa, JVP 1xKSB Amarex NS 50-172/160	KSB Amarex NS 3-V pumppu, vipat ja MX-ohjauskeskus
712215	MX-tarvikepaketti, tolppa, JVP 2xKSB Amarex NS 50-172/160	2xKSB Amarex NS 3-V pumppu, vipat ja MX-ohjauskeskus

4

3

2

1



F


E

D

C

B

A

K.osa/Kylä	Kortteli/Tila	Tontti/Rnro	Rakennuksen tunnus	
Rakennustoimenpide	Piirustuslaji		Juoks.n:o	
Rakennuskohteen nimi ja osoite		Piirustuksen sisältö		Mittakaava
		MX-MOD 10 Pumppaamo		1:20
		Suun.		
		Piirt.	VK	
		Tark./Hyväks.		
		Pvm.	20.06.2024	Yhteyshenkilö

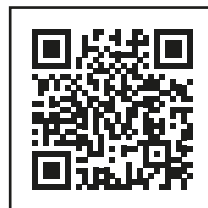
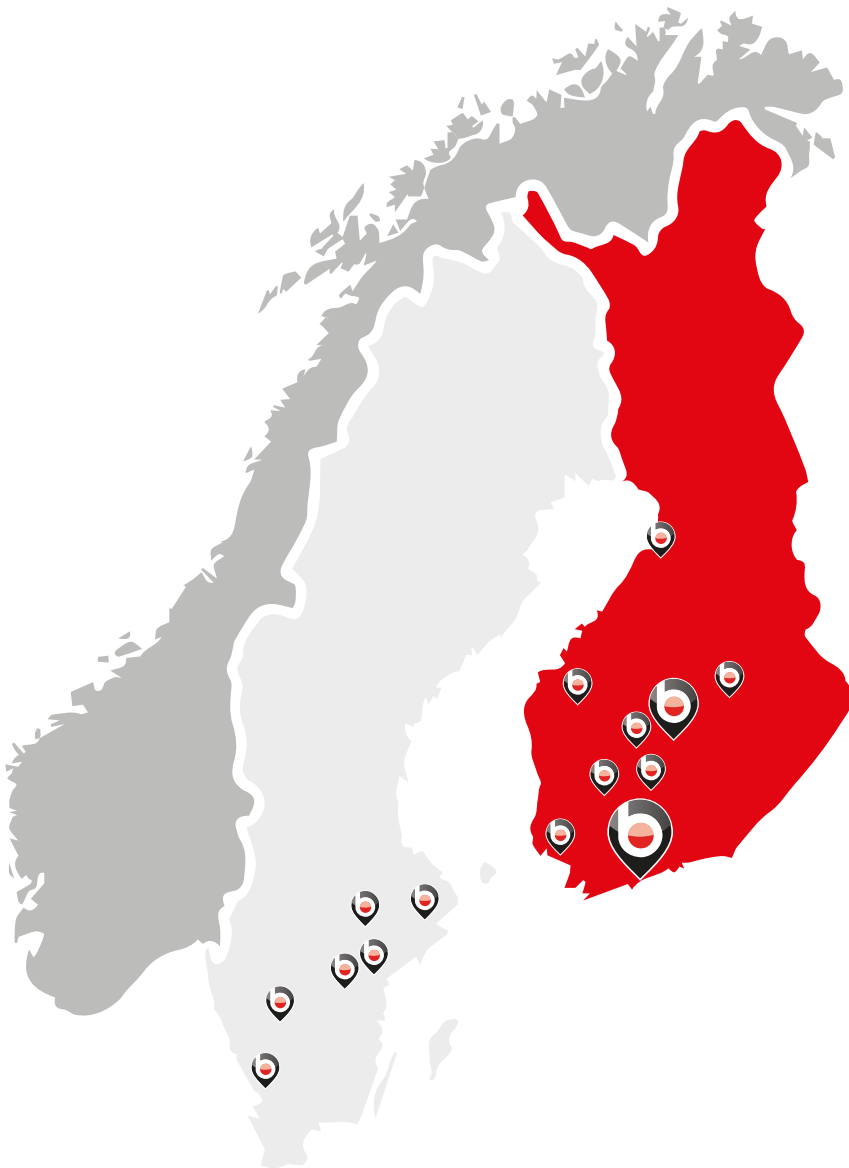
4

3

2

1

MX-MOD 10



Tarkemmat tuotetiedot ja sertifikaatit löytyvät verkkosivuiltamme osoitteesta www.meltex.fi

 **MELTEX**



Kotimaahan kotimaista