

## Tekniset tiedot



Asiakkaan pos.nr  
Tarjouspyynnön nro 25/04/2024  
Tarjouspyynnin Tekniset tiedot  
Määrä: 1

Tarjous: 218215  
Pos.nro: 100  
Päivämäärä: 25/04/2024  
Sivu: 1

**AmaPorter F 500 SE**

**39017187**

Versionro: 1

### Käyttöpiste 1

### Mitoituskäyttöpiste

#### Käyttöolosuhteet (tarjouspyyntö)

Väliaine	Vesi, pintavesi	ilmoitettu höyrynpaine	-0.9766 bar.r
Pumpattavan aineen lajit määr. pump. aineen lämpötila	ilman tarkempaa määrittelyä 20 °C	Pienin sallittu Ympäristön lämpötila	0 °C
Tiheys Pumpattava aine	998 kg/m <sup>3</sup>	Suurin sallittu Ympäristön lämpötila	40 °C
Kin. viskositeetti Pump. aine	1 mm <sup>2</sup> /s	Asennuskorkeus merenpinnan yläpuolella	1,000 m

#### Käyttöolosuhteet

Virtaama	15.26 m <sup>3</sup> /h	Pumpun pyörintänopeus	2,900 1/min
Nostokorkeus	4.644 m	Enimmäislähtöpaine	0.9493 bar.r
Nostokorkeus nollapisteessä	9.7 m		

#### Rakenne

KSB:n toimittaman pumpun toimituslaajuus	Pumppu jossa kiinteät Asennusosat
Asennuskoodi	S
Pumppujärjestelmän malli	Yksittäisjärjestelmä
Asennussyvyys	6 m
Siipipyörän läpimitta D2	100 mm
Juoksupyörän tyyppi	Vapaavirtauspyörä
Vapaa läpimeno	45 mm

#### Pumpun pääliitännät

Nimellispaine Imuyhde	ei ole	Nimelliskoko Paineyhde	DN 50
		Nimellispaine Paineyhde	PN 6
		Painelaipan porausperuste	EN1092-2

#### Akselitiiviste

Akselitiivisteen malli	Yksitoiminen liukurengastiiviste, huulitiiviste	Materiaali Akselitiiviste sisäpuoli	Q1Q1PGG
------------------------	---	-------------------------------------	---------

## Tekniset tiedot



Asiakkaan pos.nr  
Tarjouspyynnön nro 25/04/2024  
Tarjouspyynnin Tekniset tiedot  
Määrä: 1

Tarjous: 218215  
Pos.nro: 100  
Päivämäärä: 25/04/2024  
Sivu: 2

### AmaPorter F 500 SE

39017187

Versionro: 1

#### Materiaalit

Tyyppi	G	Materiaali Moottorin kotelo	EN-GJL-200/A48 CL 30B
Materiaali Kierrekotelo	EN-GJL-200/A48 CL 30B	Materiaali Ruuvit Pumpun pesä	A2-70
Akselin materiaali	1.4021+QT800	Materiaali Kiinnitysvälineet Pumppu/Upposekoittimet	1.4404/A276 TP 316L
Materiaali Siipipyörä	EN-GJL-200/A48 CL 30B	Materiaali Käyrä Lähtö	EN-GJL-250/A48 CL 35B
Materiaali impuolen Tulo-osa	EN-GJL-200/A48 CL 30B	Materiaali Pidike Märkäasennus	EN-GJL-250/A48 CL 35B
		Materiaali Ohjausvaijeri	1.4401/A276 TP 316
		Materiaali Asennusosa Pumppu	1.4301

#### Moottori

Käyttömoottorikonsepti	sähkömoottori	Mitoituspyör.nopeus Moottori	2,920 1/min
Moottoriversio	U	Moottorin napaluku	2
Tehokkuusluokka	ei ole	Mitoitusteho Moottori	0.55 kW
Suojausluokka Moottori	IP68	Verkkotyyppi Moottori	Yksivaiheinen vaihtov.moot.
Terminen luokka	155 (F) nach IEC 60085	Mitoitustaajuus Moottori	50Hz
Lämpötila-anturi	1 Termostaattikytkin	Mitoitusvirta Moottori	5 A
Taajuusmuuttajakäyttö sallittu	Ei	Käynnistysvirtasuhde Ia/In	3.6
Pituus Virtakaapeli	10 m	Cos phi 4/4-kuormituksella	0.93
Määrä Syöttökaapelit	1	Hyötysuhde Moottori 4/4-kuormituksella	55 %
Johtotyyppi Virtakaapeli	H07RN-F	Räjähdyssuojadirektiivi Käyttömoottori	ei ole
Tiiviste Johdinläpivienti Uppopumppu	Vesitiivis koko pituudeltaan	Kosteussuojavalvonta Uppomoottori	ei ole
		P1 4/4-kuormituksella	1 kW

#### Asennusosat/Lisävarusteet

Asennustyyppi	kiinteä 2-tankokiinnitys	Käyrän valmistaja	ei ole
---------------	--------------------------	-------------------	--------

#### Uppoliitin

#### Maalipinta

Pinnan valmistelu	ei sis. likaa, rasvaa, ruost.
Laatu Kannen pinnoite	2-komp. ep.hartsin-High Solid
Kerrospaksuus Kannen pinnoite	80 µm
Kannen pinnoituksen värisävy	RAL5002 ultramariininsininen

# Ominaiskäyrä (pumppu)



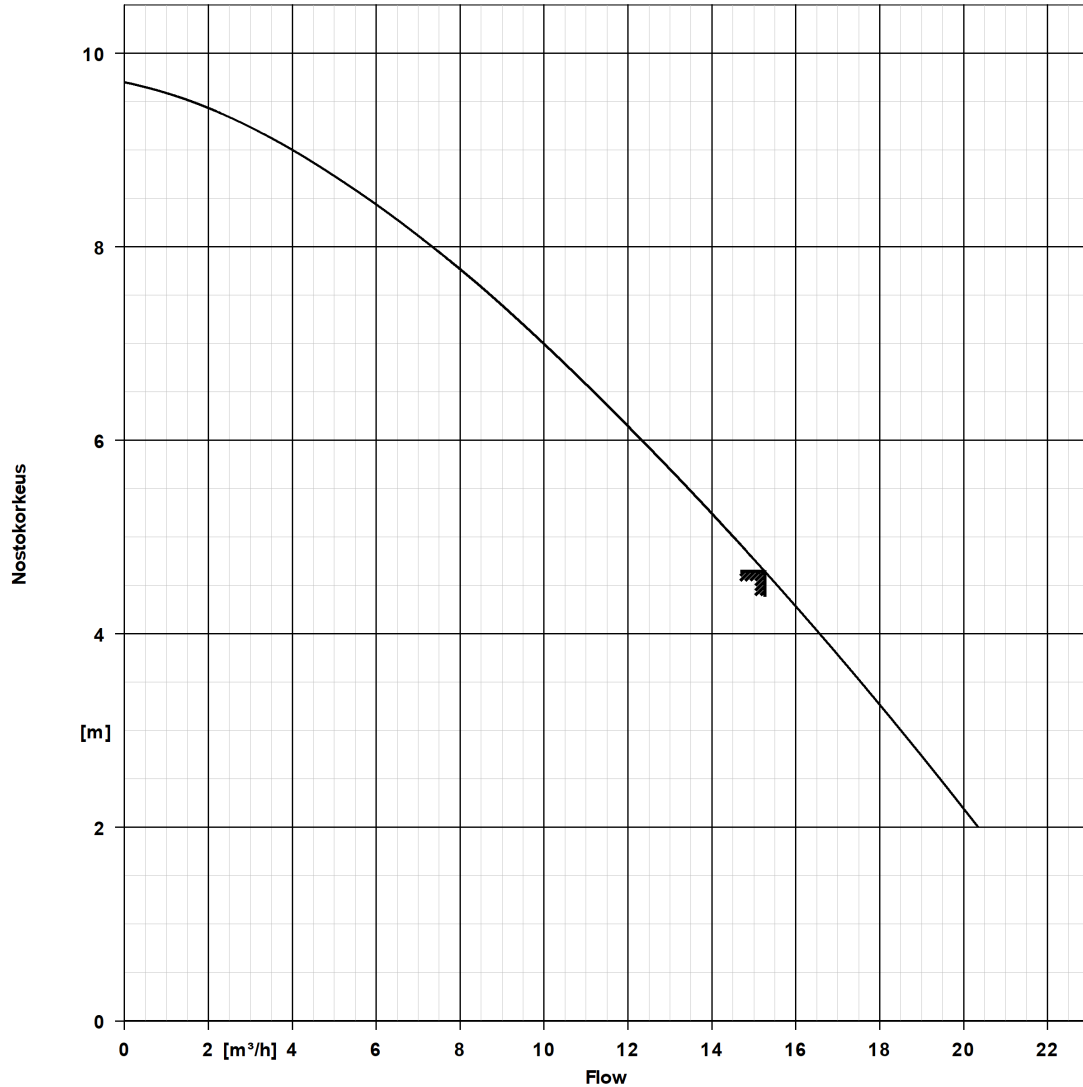
Asiakkaan pos.nro  
Tarjouspyynnön nro 25/04/2024  
Tarjouspyynnin Tekniset tiedot  
Määrä: 1

Tarjous: 218215  
Pos.nro: 100  
Päivämäärä: 25/04/2024  
Sivu: 3

AmaPorter F 500 SE

39017187

Versionro: 1



## Käyrän tiedot

Mitoituspyör.nopeus Moottori 2,920 1/min  
Tiheys Pumpattava aine 998 kg/m<sup>3</sup>  
Kin. viskositeetti Pump. aine 1 mm<sup>2</sup>/s  
Virtaama 15.3 m<sup>3</sup>/h  
Tavoiteltu virtaama 0 m<sup>3</sup>/h  
Nostokorkeus 4.64 m  
Tavoiteltu nostokorkeus 0 m

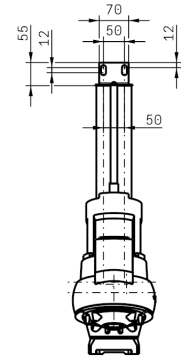
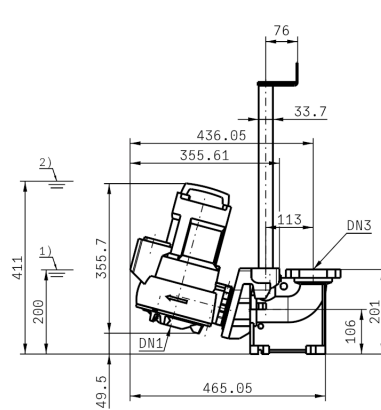
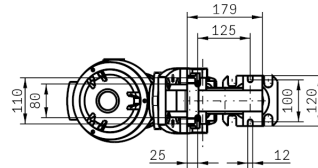
Hyötysuhde Pumppu 0 %  
Käyrän numero K-AMA-500-500/0  
Siipipyörän läpimitta D2 100 mm  
Hydrauliikan laskenta EN ISO 9906, §4.4.2 (Akselin standardin/luokan mukaisesti tehonotto alle 10 kW)

Asiakkaan pos.nro:  
 Tarjouspyynnön päi25/04/2024  
 Tarjouspyynnön iTekniset tiedot  
 Määrä: 1

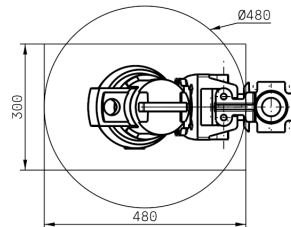
Tarjous: 218215  
 Pos.nro: 100  
 Päivämäärä: 25/04/2024  
 Sivuu: 4

Versionro: 1

AmaPorter F 500 SE



1) Lowest stop level for automatic operation  
 2) Minimum submergence for continuous operation



Mitat mm

Piirustus ei ole mittakaavassa.

### Moottori

Mitoitusteho Moottori 0.55 kW  
 Moottorin napaluku 2  
 Mitoituspyör.nopeus Moottori 2,920 1/min  
 H

### Kytke putkistot jännitevapaina

Akselikorkeuden sallittu Mittapoikkeama: DIN 747  
 Mitat ilman Toleranssiarvoja, noudatettava standardi: ISO 2768-m  
 Pumppujen Liitäntäkoot: EN735  
 Mitat ilman Toleranssiarvoja - Hitsatut osat: ISO 13920-B  
 Mitat ilman Toleranssiarvoja - Valurautaosat: ISO 8062-CT9

### Liitännät

Nimelliskoko Imuyhde ei ole  
 Nimelliskoko Paineyhde DN 50  
 Painelaipan porausperuste EN1092-2  
 Nimellispaine Imuyhde ei ole  
 Nimellispaine Paineyhde PN 6

### Nettopaino

Kokonaispaino Pumppu 24 kg  
 Paino Asennusosasarja 16.57 kg  
 Kokonaispaino Pumppuyksikkö 40.57 kg

## Datasheet



Asiakkaan pos.nro:  
Tarjouspyynnön päi25/04/2024  
Tarjouspyynnön iTekniset tiedot  
Määrä: 1

Tarjous: 218215  
Pos.nro: 100  
Päivämäärä: 25/04/2024  
Sivu: 5

AmaPorter F 500 SE

Versionro: 1

**Lisäliitântäkaavio, katso lisäpiirustus**