

Tekniset tiedot



Asiakkaan pos.nro
Tarjouspyynnön nro 25/04/2024
Tarjouspyynnin Tekniset tiedot
Määrä: 1

Tarjous: 218215
Pos.nro: 100
Päivämäärä: 25/04/2024
Sivu: 1

AmaPorter F 502 SE

39017101

Versionro: 1

Käyttöpiste 1

Mitoituskäyttöpiste

Käyttöolosuhteet (tarjouspyyntö)

| | | | |
|---|-----------------------------------|--|---------------|
| Väliaine | Vesi, pintavesi | ilmoitettu höyrynpaine | -0.9766 bar.r |
| Pumpattavan aineen lajit määr. pump. aineen lämpötila | ilman tarkempaa määrittelyä 20 °C | Pienin sallittu Ympäristön lämpötila | 0 °C |
| Tiheys Pumpattava aine | 998 kg/m ³ | Suurin sallittu Ympäristön lämpötila | 40 °C |
| Kin. viskositeetti Pump. aine | 1 mm ² /s | Asennuskorkeus merenpinnan yläpuolella | 1,000 m |

Käyttöolosuhteet

| | | | |
|-----------------------------|-------------------------|-----------------------|-------------|
| Virtaama | 19.13 m ³ /h | Pumpun pyörintänopeus | 2,900 1/min |
| Nostokorkeus | 7.189 m | Enimmäislähtöpaine | 1.358 bar.r |
| Nostokorkeus nollapisteessä | 13.88 m | | |

Rakenne

| | |
|--|-----------------------------------|
| KSB:n toimittaman pumpun toimituslaajuus | Pumppu jossa kiinteät Asennusosat |
| Asennuskoodi | S |
| Pumppujärjestelmän malli | Yksittäisjärjestelmä |
| Asennussyvyys | 6 m |
| Siipipyörän läpimitta D2 | 120 mm |
| Juoksupyörän tyyppi | Vapaavirtauspyörä |
| Vapaa läpimeno | 43 mm |

Pumpun pääliitännät

| | | | |
|-----------------------|--------|---------------------------|----------|
| Nimellispaine Imuyhde | ei ole | Nimelliskoko Paineyhde | DN 50 |
| | | Nimellispaine Paineyhde | PN 6 |
| | | Painelaipan porausperuste | EN1092-2 |

Akselitiiviste

| | | | |
|------------------------|---|-------------------------------------|---------|
| Akselitiivisteen malli | Yksitoiminen liukurengastiiviste, huulitiiviste | Materiaali Akselitiiviste sisäpuoli | Q1Q1PGG |
|------------------------|---|-------------------------------------|---------|

Tekniset tiedot



Asiakkaan pos.nr
Tarjouspyynnön nro 25/04/2024
Tarjouspyynnin Tekniset tiedot
Määrä: 1

Tarjous: 218215
Pos.nro: 100
Päivämäärä: 25/04/2024
Sivu: 2

AmaPorter F 502 SE

39017101

Versionro: 1

Materiaalit

| | | | |
|------------------------------|-----------------------|--|-----------------------|
| Tyyppi | G | Materiaali Moottorin kotelo | EN-GJL-200/A48 CL 30B |
| Materiaali Kierrekotelo | EN-GJL-200/A48 CL 30B | Materiaali Ruuvit Pumpun pesä | A2-70 |
| Akselin materiaali | 1.4021+QT800 | Materiaali Kiinnitysvälineet Pumpu/Upposekoittimet | 1.4404/A276 TP 316L |
| Materiaali Siipipyörä | EN-GJL-200/A48 CL 30B | Materiaali Käyrä Lähtö | EN-GJL-250/A48 CL 35B |
| Materiaali impuolen Tulo-osa | EN-GJL-200/A48 CL 30B | Materiaali Pidike Märkäasennus | EN-GJL-250/A48 CL 35B |
| | | Materiaali Ohjausvaijeri | 1.4401/A276 TP 316 |
| | | Materiaali Asennusosa Pumpu | 1.4301 |

Moottori

| | | | |
|--------------------------------------|------------------------------|--|-----------------------------|
| Käyttömoottorikonsepti | sähkömoottori | Mitoituspyör.nopeus Moottori | 2,720 1/min |
| Moottoriversio | U | Moottorin napaluku | 2 |
| Tehokkuusluokka | ei ole | Mitoitusteho Moottori | 1.1 kW |
| Suojausluokka Moottori | IP68 | Verkkotyypin Moottori | Yksivaiheinen vaihtov.moot. |
| Terminen luokka | 155 (F) nach IEC 60085 | Mitoitustaajuus Moottori | 50Hz |
| Lämpötila-anturi | 1 Termostaattikytkin | Mitoitusvirta Moottori | 8.2 A |
| Taajuusmuuttajakäyttö sallittu | Ei | Käynnistysvirtasuhde Ia/In | 2.3 |
| Pituus Virtakaapeli | 10 m | Cos phi 4/4-kuormituksella | 0.97 |
| Määrä Syöttökaapelit | 1 | Hyötysuhde Moottori 4/4-kuormituksella | 61.1 % |
| Johtotyyppi Virtakaapeli | H07RN-F | Räjähdyssuojadirektiivi Käyttömoottori | ei ole |
| Tiiviste Johdinläpivienti Uppopumppu | Vesitiivis koko pituudeltaan | Kosteussuojavalvonta Uppomoottori | ei ole |
| | | P1 4/4-kuormituksella | 1.8 kW |

Asennusosat/Lisävarusteet

| | | | |
|---------------|--------------------------|-------------------|--------|
| Asennustyyppi | kiinteä 2-tankokiinnitys | Käyrän valmistaja | ei ole |
|---------------|--------------------------|-------------------|--------|

Uppoliitin

Maalipinta

| | |
|-------------------------------|-------------------------------|
| Pinnan valmistelu | ei sis. likaa, rasvaa, ruost. |
| Laatu Kannen pinnoite | 2-komp. ep.hartsin-High Solid |
| Kerrospaksuus Kannen pinnoite | 80 µm |
| Kannen pinnoituksen värisävy | RAL5002 ultramariininsininen |

Ominaiskäyrä (pumppu)



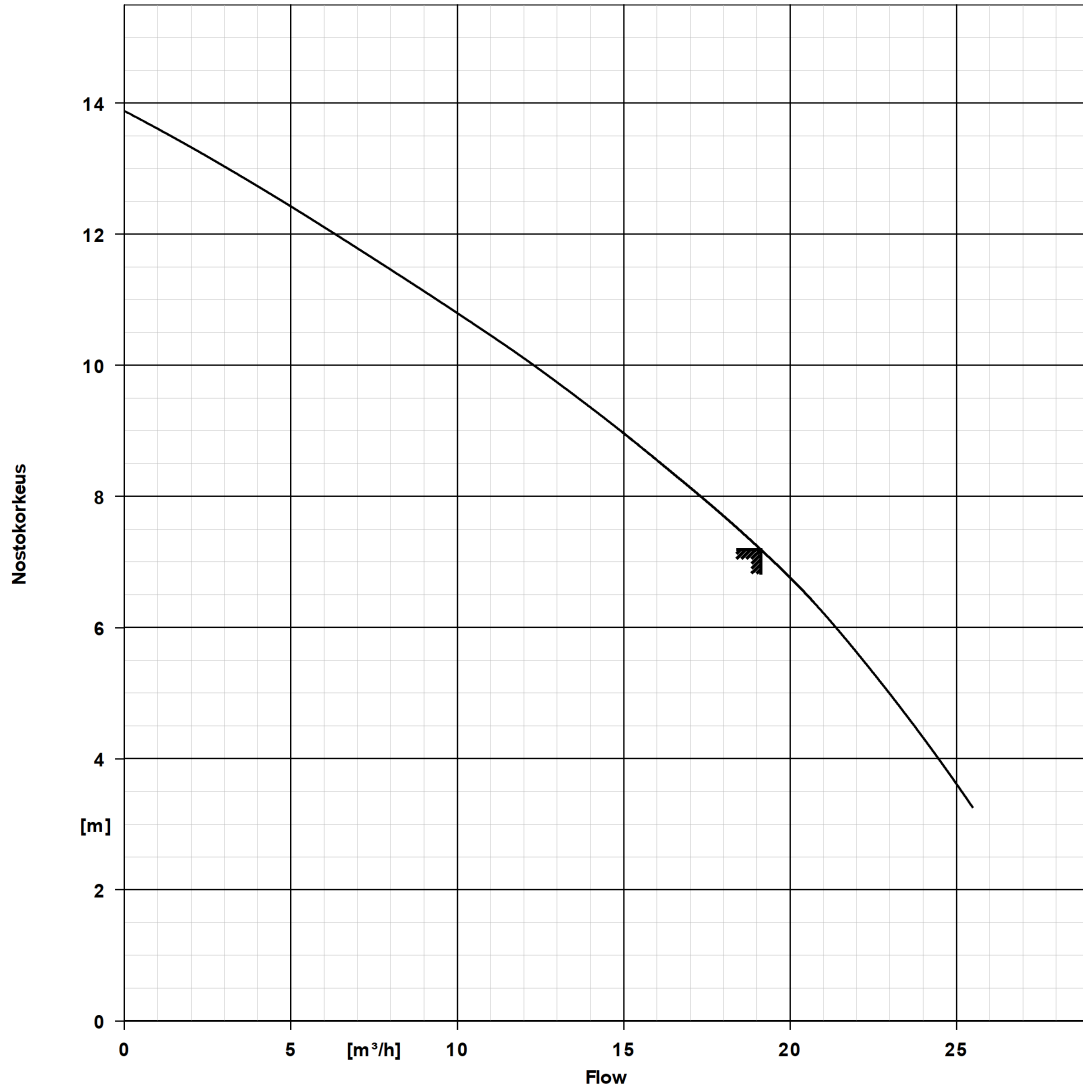
Asiakkaan pos.nro
Tarjouspyynnön nro 25/04/2024
Tarjouspyynnin Tekniset tiedot
Määrä: 1

Tarjous: 218215
Pos.nro: 100
Päivämäärä: 25/04/2024
Sivu: 3

AmaPorter F 502 SE

39017101

Versionro: 1



Käyrän tiedot

Mitoituspyör.nopeus Moottori 2,720 1/min
Tiheys Pumpattava aine 998 kg/m³
Kin. viskositeetti Pump. aine 1 mm²/s
Virtaama 19.1 m³/h
Tavoiteltu virtaama 0 m³/h
Nostokorkeus 7.19 m
Tavoiteltu nostokorkeus 0 m

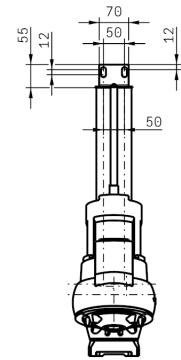
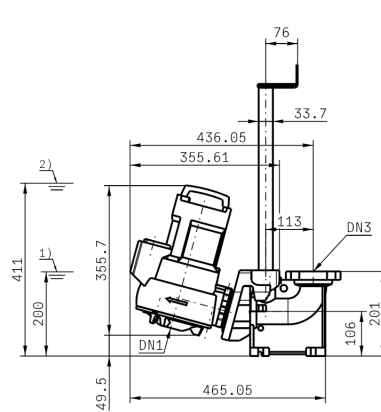
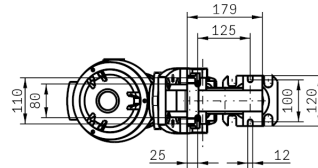
Hyötysuhde Pumppu 0 %
Käyrän numero K-AMA-500-502/0
Siipipyörän läpimitta D2 120 mm
Hydrauliikan laskenta EN ISO 9906, §4.4.2 (Akselin standardin/luokan mukaisesti tehonotto alle 10 kW)

Asiakkaan pos.nro:
 Tarjouspyynnön päi25/04/2024
 Tarjouspyynnön iTekniset tiedot
 Määrä: 1

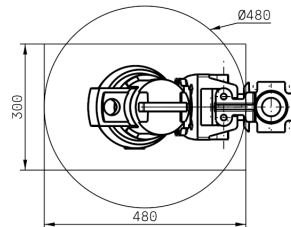
Tarjous: 218215
 Pos.nro: 100
 Päivämäärä: 25/04/2024
 Sivuu: 4

Versionro: 1

AmaPorter F 502 SE



1) Lowest stop level for automatic operation
 2) Minimum submergence for continuous operation



Mitat mm

Piirustus ei ole mittakaavassa.

Moottori

Mitoitusteho Moottori 1.1 kW
 Moottorin napaluku 2
 Mitoituspyör.nopeus Moottori 2,720 1/min
 H

Kytke putkistot jännitevapaina

Akselikorkeuden sallittu Mittapoikkeama: DIN 747
 Mitat ilman Toleranssiarvoja, noudatettava standardi: ISO 2768-m
 Pumppujen Liitäntäkoot: EN735
 Mitat ilman Toleranssiarvoja - Hitsatut osat: ISO 13920-B
 Mitat ilman Toleranssiarvoja - Valurautaosat: ISO 8062-CT9

Liitännät

Nimelliskoko Imuyhde ei ole
 Nimelliskoko Paineyhde DN 50
 Painelaipan porausperuste EN1092-2
 Nimellispaine Imuyhde ei ole
 Nimellispaine Paineyhde PN 6

Nettopaino

Kokonaispaino Pumppu 24 kg
 Paino Asennusosasarja 16.57 kg
 Kokonaispaino Pumppuyksikkö 40.57 kg

Datasheet



Asiakkaan pos.nro:
Tarjouspyynnön päi25/04/2024
Tarjouspyynnön iTekniset tiedot
Määrä: 1

Tarjous: 218215
Pos.nro: 100
Päivämäärä: 25/04/2024
Sivu: 5

AmaPorter F 502 SE

Versionro: 1

Lisäliitänkäavio, katso lisäpiirustus