

Tekniset tiedot



Asiakkaan pos.nr
Tarjouspyynnön nro 25/04/2024
Tarjouspyynnin Tekniset tiedot
Määrä: 1

Tarjous: 218215
Pos.nro: 100
Päivämäärä: 25/04/2024
Sivu: 1

AmaPorter F 503 SE

39017102

Versionro: 1

Käyttöpiste 1

Mitoituskäyttöpiste

Käyttöolosuhteet (tarjouspyyntö)

Väliaine	Vesi, pintavesi	ilmoitettu höyrynpaine	-0.9766 bar.r
Pumpattavan aineen lajit määr. pump. aineen lämpötila	ilman tarkempaa määrittelyä 20 °C	Pienin sallittu Ympäristön lämpötila	0 °C
Tiheys Pumpattava aine	998 kg/m ³	Suurin sallittu Ympäristön lämpötila	40 °C
Kin. viskositeetti Pump. aine	1 mm ² /s	Asennuskorkeus merenpinnan yläpuolella	1,000 m

Käyttöolosuhteet

Virtaama	21.75 m ³ /h	Pumpun pyörintänopeus	2,900 1/min
Nostokorkeus	8.192 m	Enimmäislähtöpaine	1.581 bar.r
Nostokorkeus nollapisteessä	16.15 m		

Rakenne

KSB:n toimittaman pumpun toimituslaajuus	Pumppu jossa kiinteät Asennusosat
Asennuskoodi	S
Pumppujärjestelmän malli	Yksittäisjärjestelmä
Asennussyvyys	6 m
Siipipyörän läpimitta D2	130 mm
Juoksupyörän tyyppi	Vapaavirtauspyörä
Vapaa läpimeno	41 mm

Pumpun pääliitännät

Nimellispaine Imuyhde	ei ole	Nimelliskoko Paineyhde	DN 50
		Nimellispaine Paineyhde	PN 6
		Painelaipan porausperuste	EN1092-2

Akselitiiviste

Akselitiivisteen malli	Yksitoiminen liukurengastiiviste, huulitiiviste	Materiaali Akselitiiviste sisäpuoli	Q1Q1PGG
------------------------	---	-------------------------------------	---------

Tekniset tiedot



Asiakkaan pos.nr
Tarjouspyynnön nro 25/04/2024
Tarjouspyynnin Tekniset tiedot
Määrä: 1

Tarjous: 218215
Pos.nro: 100
Päivämäärä: 25/04/2024
Sivu: 2

AmaPorter F 503 SE

39017102

Versionro: 1

Materiaalit

Tyyppi	G	Materiaali Moottorin kotelo	EN-GJL-200/A48 CL 30B
Materiaali Kierrekotelo	EN-GJL-200/A48 CL 30B	Materiaali Ruuvit Pumpun pesä	A2-70
Akselin materiaali	1.4021+QT800	Materiaali Kiinnitysvälineet Pumpu/Upposekoittimet	1.4404/A276 TP 316L
Materiaali Siipipyörä	EN-GJL-200/A48 CL 30B	Materiaali Käyrä Lähtö	EN-GJL-250/A48 CL 35B
Materiaali impuolen Tulo-osa	EN-GJL-200/A48 CL 30B	Materiaali Pidike Märkäasennus	EN-GJL-250/A48 CL 35B
		Materiaali Ohjausvaijeri	1.4401/A276 TP 316
		Materiaali Asennusosa Pumpu	1.4301

Moottori

Käyttömoottorikonsepti	sähkömoottori	Mitoituspyör.nopeus Moottori	2,720 1/min
Moottoriversio	U	Moottorin napaluku	2
Tehokkuusluokka	ei ole	Mitoitusteho Moottori	1.1 kW
Suojausluokka Moottori	IP68	Verkkotyyppi Moottori	Yksivaiheinen vaihtov.moot.
Terminen luokka	155 (F) nach IEC 60085	Mitoitustaajuus Moottori	50Hz
Lämpötila-anturi	1 Termostaattikytkin	Mitoitusvirta Moottori	8.2 A
Taajuusmuuttajakäyttö sallittu	Ei	Käynnistysvirtasuhde Ia/In	2.3
Pituus Virtakaapeli	10 m	Cos phi 4/4-kuormituksella	0.97
Määrä Syöttökaapelit	1	Hyötysuhde Moottori 4/4-kuormituksella	61.1 %
Johtotyyppi Virtakaapeli	H07RN-F	Räjähdyssuojadirektiivi Käyttömoottori	ei ole
Tiiviste Johdinläpivienti Uppopumppu	Vesitiivis koko pituudeltaan	Kosteussuojavalvonta Uppomoottori	ei ole
		P1 4/4-kuormituksella	1.8 kW

Asennusosat/Lisävarusteet

Asennustyyppi	kiinteä 2-tankokiinnitys	Käyrän valmistaja	ei ole
---------------	--------------------------	-------------------	--------

Uppoliitin

Maalipinta

Pinnan valmistelu	ei sis. likaa, rasvaa, ruost.
Laatu Kannen pinnoite	2-komp. ep.hartsin-High Solid
Kerrospaksuus Kannen pinnoite	80 µm
Kannen pinnoituksen värisävy	RAL5002 ultramariininsininen

Ominaiskäyrä (pumppu)



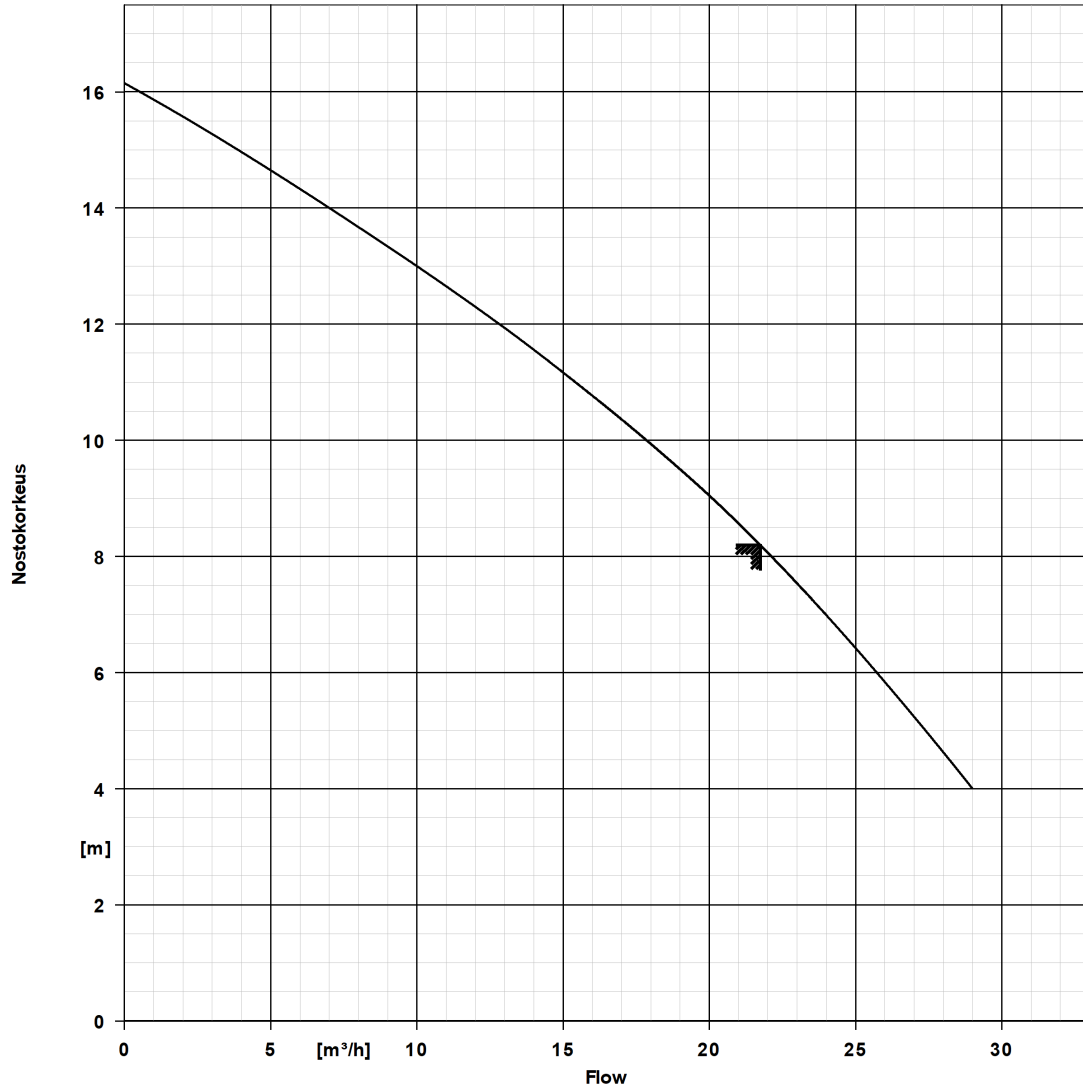
Asiakkaan pos.nro
Tarjouspyynnön p25/04/2024
Tarjouspyynnin Tekniset tiedot
Määrä: 1

Tarjous: 218215
Pos.nro: 100
Päivämäärä: 25/04/2024
Sivu: 3

AmaPorter F 503 SE

39017102

Versionro: 1



Käyrän tiedot

Mitoituspyör.nopeus Moottori 2,720 1/min
Tiheys Pumpattava aine 998 kg/m³
Kin. viskositeetti Pump. aine 1 mm²/s
Virtaama 21.8 m³/h
Tavoiteltu virtaama 0 m³/h
Nostokorkeus 8.19 m
Tavoiteltu nostokorkeus 0 m

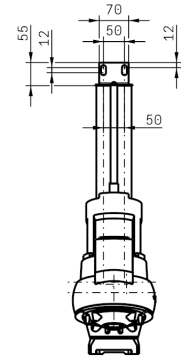
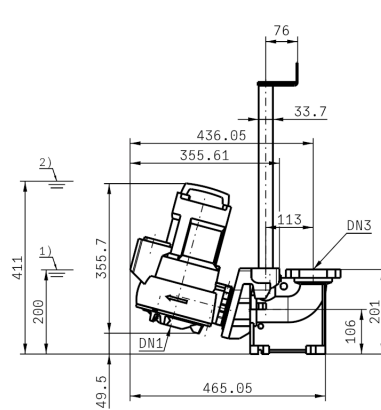
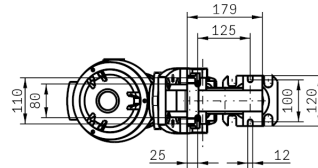
Hyötysuhde Pumppu 0 %
Käyrän numero K-AMA-500-503/0
Siipipyörän läpimitta D2 130 mm
Hydrauliikan laskenta EN ISO 9906, §4.4.2 (Akselin standardin/luokan mukaisesti tehonotto alle 10 kW)

Asiakkaan pos.nro:
 Tarjouspyynnön päi25/04/2024
 Tarjouspyynnön iTekniset tiedot
 Määrä: 1

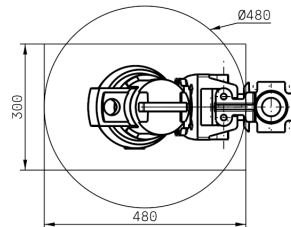
Tarjous: 218215
 Pos.nro: 100
 Päivämäärä: 25/04/2024
 Sivuu: 4

Versionro: 1

AmaPorter F 503 SE



1) Lowest stop level for automatic operation
 2) Minimum submergence for continuous operation



Mitat mm

Piirustus ei ole mittakaavassa.

Moottori

Mitoitusteho Moottori 1.1 kW
 Moottorin napaluku 2
 Mitoituspyör.nopeus Moottori 2,720 1/min
 H

Kytke putkistot jännitevapaina

Akselikorkeuden sallittu Mittapoikkeama: DIN 747
 Mitat ilman Toleranssiarvoja, noudatettava standardi: ISO 2768-m
 Pumppujen Liitäntäkoot: EN735
 Mitat ilman Toleranssiarvoja - Hitsatut osat: ISO 13920-B
 Mitat ilman Toleranssiarvoja - Valurautaosat: ISO 8062-CT9

Liitännät

Nimelliskoko Imuyhde ei ole
 Nimelliskoko Paineyhde DN 50
 Painelaipan porausperuste EN1092-2
 Nimellispaine Imuyhde ei ole
 Nimellispaine Paineyhde PN 6

Nettopaino

Kokonaispaino Pumppu 24 kg
 Paino Asennusosasarja 16.57 kg
 Kokonaispaino Pumppuyksikkö 40.57 kg

Datasheet



Asiakkaan pos.nro:
Tarjouspyynnön päi25/04/2024
Tarjouspyynnön iTekniset tiedot
Määrä: 1

Tarjous: 218215
Pos.nro: 100
Päivämäärä: 25/04/2024
Sivu: 5

AmaPorter F 503 SE

Versionro: 1

Lisäliitântäkaavio, katso lisäpiirustus