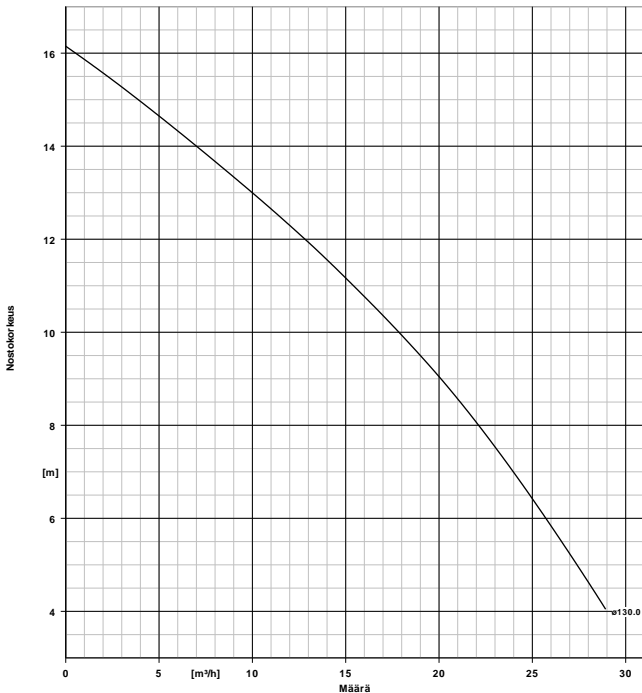


Asiakkaan pos.nro:  
Tilauksen päiväys: 28.3.2024  
Dokumentti nro: Meltex datalehdet  
Määrä: 1

Määrä: ES 8002897160  
Pos.nro:100  
Date: 28.3.2024  
Sivu: 1 / 3

## Ama-Porter 5 03 ND

Versionro: 1



### Moottori, lisävarusteet

Moottorin nopeus	2900 rpm
Taajuus	50 Hz
Nimellisjännite	400 V
Rated input P1	2,05 kW
Nimellisteho P2	1,50 kW
Nimellisvirta	3,5 A
Aloitusvaluuttasuhte	5,2
Kaapelin pituus	10,00 m

### Asennusosat

Asennustapa	stationary 2 guide rail
Toimituslaajuus	Pumppu asennusosien kanssa
Asennussyvyys	3,00 m
Materiaalikonsepti	G
Asennussarjan tuotenumero.	39023002

### Uppoliitin

Uppoliittimen koko	1
Koko / Materiaali	DN 50/Harmaa valurauta EN-GJL-250

### Asennustyyppi

Kannake	vino
---------	------

### Kannake

Koko	DN 50
Tuotenumero	39022990
<b>Lifting chain / -rope</b>	Ketju
Materiaali	CrNiMo-teräs 1.4404
Pituus / Max. kuorma	5,00 m / 160 kg
Tuotenumero	39024058

### Tyyppi

Tyyppi	Blokkimallinen oppopumppu
Max. fluid temperature	40,0 °C
Discharge nominal dia.	DN 50
Juoksupyörän tyyppi.	Vapaavirtaus(vortex) -juoksupyörä (F)
Juoksupyörän halkaisija	130,0 mm
Läpäisykyky	41 mm

### Materiaalit G

Ohjeita	
Pumpunpesä (101)	Cast iron EN-GJL-200
Akseli (210)	Kromiteräs 1.4021+QT800
Juoksupyörä (230)	Cast iron EN-GJL-200

### Käyttötiedot

Pumpattava aine	Vesi, sadevesi
Pumped medium details	Ilman mutasihtiä Kemiallisesti ja mekaanisesti kuluttamatonta
Ympäristön lämpötila	20,0 °C
Lämpötila	20,0 °C
Tilavuus- virta	21,75 m³/h
Nostokorkeus	8,19 m
Operating pressure (for indicated duty conditions)	1,58 bar.r
Tyyppi	Yksittäispumppu 1 x 100 %

# ASENNUSPIIRUSTUS

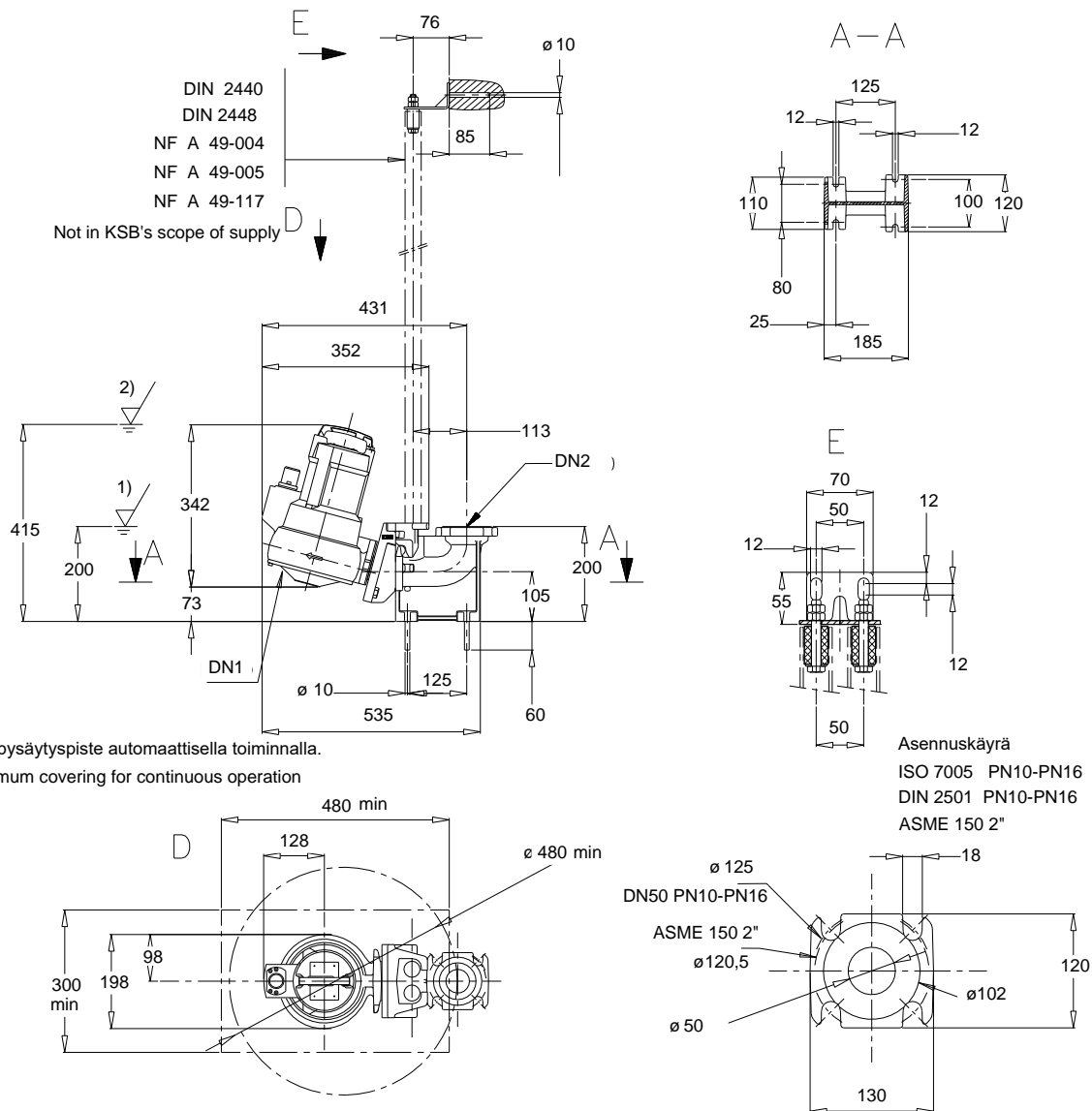


Asiakkaan pos.nro:  
 Tilauksen päiväys: 28.3.2024  
 Dokumentti nro: Meltex datalehdet  
 Määrä: 1

Määrä: ES 8002897160  
 Pos.nro:100  
 Date: 28.3.2024  
 Sivuu: 2 / 3

## Ama-Porter 5 03 ND

Versionro: 1



Piirustus ei ole mittakaavassa

Dimensions in mm

# ASENNUSPIIRUSTUS



Asiakkaan pos.nro:  
Tilauksen päiväys: 28.3.2024  
Dokumentti nro: Meltex datalehdet  
Määrä: 1

Määrä: ES 8002897160  
Pos.nro:100  
Date: 28.3.2024  
Sivu: 3 / 3

## Ama-Porter 5 03 ND

Versionro: 1

### Moottori

Moottorin valmistaja	KSB
Moottorinkoko	1,5
Moottoriteho	1,50 kW
Napaluku	2
Pyörimisnopeus	2900 rpm

### Laipat

Discharge nominal size DN2	DN 50 / Piirustus
Nominal size DN3	DN 50 / EN
Rated pressure disch.	PN 6

### Nettopaino

Pumppu	22 kg
Yhteensä	22 kg

**Kytke johdot jännitevapaina!**