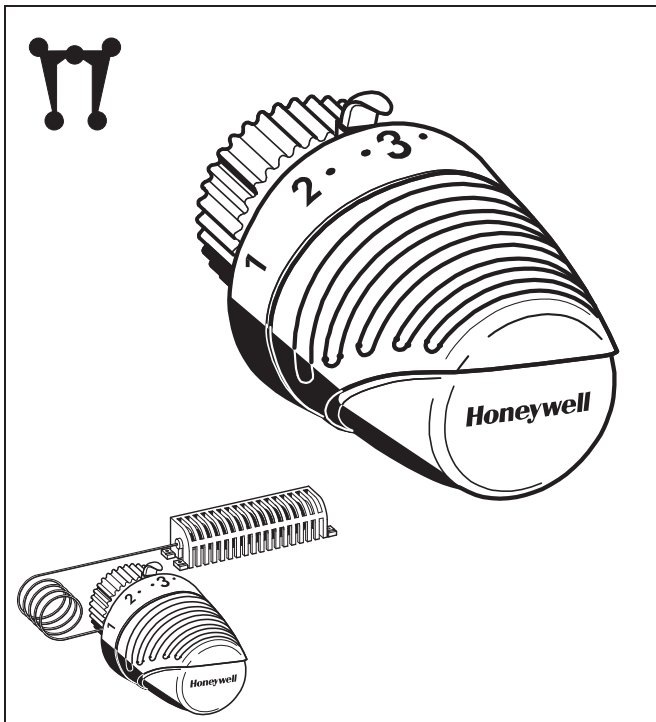


T3000-SARJA – THERA-4 CLASSIC

PIENIKOKOISET PATTERITERMOSTAATIT

TUOTETIEDOT



Rakenne

Patteritermostaatti koostuu seuraavista osista:

- Säätörengas, joka koostuu suojahatusta ja päätelevystä
- M30 x 1,5 -kiinnitys ja 11,5 sulkumitta tai Danfoss RA-sarjan tyyppinen liitäntä
- Anturi suojataskulla
- Sisäinen tai ulkoinen anturi
- Nestetäytteinen anturi
- Karakokoonpano
- Liitinmutteri

Materiaalit

- Säätörengas, suojahattu ja päätelevy muovia, vaihtoehdot valkoinen RAL9016
- Suojatasku ja karakokoonpano muovia
- Liitinmutteri niklattua messinkiä

Käyttöalue

Termostaatit asennetaan termostaattipatteriventtiilien runkoihin (TRV-rungot). Termostaatti ja TRV-runko säätävät yhdessä huonelämpötilaa muuttamalla patterin läpi virtaavan lämmitysveden määrää.

TRV:t asennetaan vesilämmitysjärjestelmien menopuolelle tai joissakin tapauksissa patterien tai muiden lämmittimien paluupuolelle.

Tämäntyyppiset termostaatit ovat eurooppalaisen standardin EN 215 mukaisia, kun niitä käytetään yhdessä tiettyjen Honeywellin TRV-venttiilirunkojen kanssa.

Tämäntyyppiset termostaatit, joissa on M30x1,5 -kiinnitys, sopivat kaikkiin TRV-runkoihin ja patteriventtiilien sisäosiin, joissa on M30 x 1,5 -kiinnitys ja 11,5 sulkumitta.

Tämäntyyppiset termostaatit, joissa on pikakiinnitys (DA-tyyppi), sopivat TRV-runkoihin ja patteriventtiilien sisäosiin, joissa on Danfoss (RA) -tyyppiin soveltuva pikakiinnitys.

Ominaisuudet

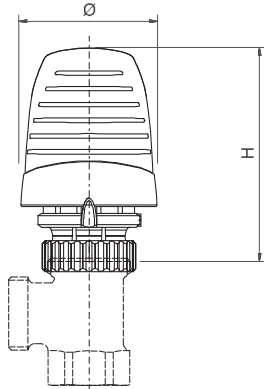
- Eurooppalaisen standardin EN 215 mukainen M30 x 1,5 kiinnitys
- Saatavissa vesi- tai vahatäytteisellä anturilla
- Moderni, ergonominen malli
- Kompakti koko
- Helppo puhdistaa
- Varustettu helppokäyttöisillä aluerajoittimilla

Tekninen erittely

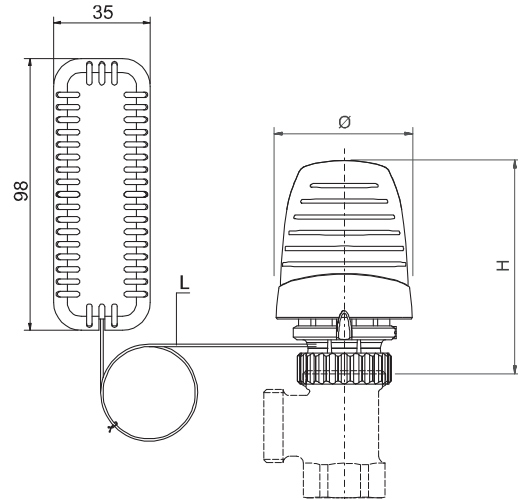
Termostaatin kiinnitys	M30 x 1.5 tai Danfoss-pikakiinnitys
Asetusalue	0 - * - 1...5 (nolla-asennolla) * - 1...5 (ilman nolla-asentoa)
Lämpötila-alue	1...28°C (34...82°F) (nolla-asennolla) 6...28°C (43...82°F) (ilman nolla-asentoa)
Sulkumitta	11,5 mm (Thera-4 Classic)

HUOMAA Termostaatti säätää myös nolla-asentoa. Lämpötilan laskiessa TRV saattaa avautua.

Mitat ja tilaustiedot



Kuva 1 Thera-4 Classic sisäisellä anturilla



Kuva 2 Thera-4 Classic ulkoisella anturilla

Taulukko 1. Mitat (mm)

Tyyppi	H kiinni	H auki	Ø	L
Thera-4 Classic	73	79	49	2.0 - 5.0 m

HUOMAA: Kaikki mitat millimetreinä, ellei toisin ole mainittu.

Taulukko 2. Saatavissa olevat mallit ja OS-numerot

Tyyppi	EN215 -hyväksyntä	Nolla-asento ('0')	Liitännä	Kapillaari-putken pituus	Väri	Suoja-hattu	OS-nro
Thera-4 Classic ja Thera-4 Classic-DA nestetäytteisellä anturilla	•		M30 x 1.5	-	Valkoinen	Honeywell	T3001
	•	•	M30 x 1.5	-	Valkoinen	Honeywell	T3001W0
			DA-tyyppinen	-	Valkoinen	Honeywell	T3001DA
		•	DA-tyyppinen	-	Valkoinen	Honeywell	T3001DAW0
Thera-4 Classic ja Thera-4 Clasic-DA ulkoisella anturilla	•		M30 x 1.5	2.0 m	Valkoinen	Honeywell	T300120
	•	•	M30 x 1.5	2.0 m	Valkoinen	Honeywell	T300120W0
			DA-tyyppinen	2.0 m	Valkoinen	Honeywell	T300120DA
		•	DA-tyyppinen	2.0 m	Valkoinen	Honeywell	T3001230DAW0
	•		M30 x 1.5	5.0 m	Valkoinen	Honeywell	T300150
	•	•	M30 x 1.5	5.0 m	Valkoinen	Honeywell	T300150W0

EN215 -tiedot

Kaikki tämäntyyppiset termostaatit, joissa on M30 x 1,5 -liitännä, käytettynä yhdessä tiettyjen TRV-runkojen kanssa, täyttävät eurooppalaisen standardin EN 215 vaatimukset.

Taulukko 3. Termostaattien teknisten tietojen ja standardin EN 215 vaatimusten vertailu

	Thera-4 Classic	EN 215 -vaatimukset
Lämpötilan min. asetusarvo	6°C (43°F)	5...12°C (41...54°F)
Lämpötilan maks. asetusarvo	28°C (82°F)	≤ 32°C (90°F)
Hystereesi	≤ 0.4 K	≤ 1.0K
Paine-eron vaikutus	0.5K	≤ 1.0K
Staattisen paineen vaikutus	0.4K	≤ 1.0K
Lämmitysväliaineen vaikutus	0.8K	≤ 1.5K
Vasteaika	26 min.	≤ 40 min.

HUOMAA: Kaikki °C ja °F arvot on määritetty ihanteelliselle virtaukselle. Arvot voivat erota annetuista arvoista riippuen asennuskohteesta ja ilmavirrasta.

HUOMAA: Paine-eron vaikutus riippuu käytettävästä TRV-rungosta.

Asetuspiste

Taulukko 4. Termostaatit nolla-asennolla (*0*)

Asetuspiste	0	*	1	2	3	4	5
°C	1	6	14	18	21	24	28
°F	34	43	57	64	70	75	82

Taulukko 5. Termostaatit ilman nolla-asentoa

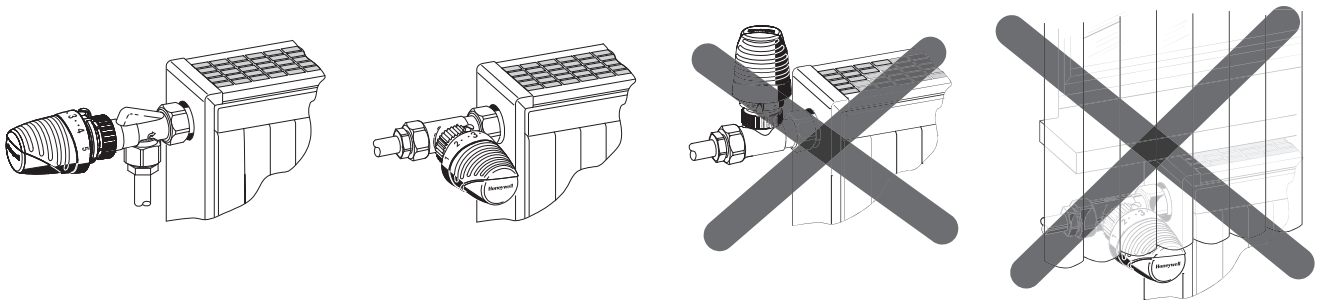
Asetuspiste		*	1	2	3	4	5
°C		6	14	18	21	24	28
°F		43	57	64	70	75	82

HUOMAA: Kaikki °C ja °F arvot ovat noin-arvoja. Lämmitys-järjestelmä saattaa jäätyä, kun nolla-asennolla varustettu termostaatti asetetaan asentoon "0". Termostaatti säätää myös nolla-asentoa - lämpötilan laskiessa TRV saattaa avautua.

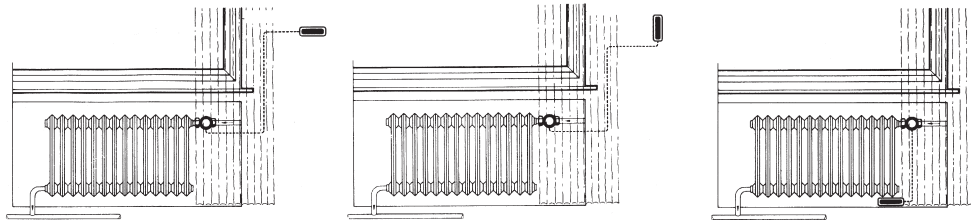
Huomaa:

- Kattilakiven muodostumisen ja korroosion estämiseksi väliaineen on oltava VDI 2035 -ohjeiden mukaista
- Lisäaineiden on sovellettava EPDM-tiivisteille
- Ennen ensikäyttöä järjestelmä on huuhteltava huolellisesti kaikki venttiilit täysin avoimena
- Honeywell ei hyväksy reklamaatioita tai korvausvaatimuksia, ellei ylläesitettyjä määräyksiä ole noudatettu
- Ota meihin yhteyttä, jos sinulla on erityisvaatimuksia tai -tarpeita

Asennusesimerkkejä



Kuva 3. Termostaatti sisäisellä anturilla: sallitut ja kielletyt asennusasennot



Kuva 4. Thera-4 Classic ulkoisella anturilla

Lisävarusteet

Varkaudenestorengas, valkoinen (RAL9016)



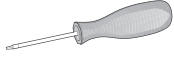
TA6900A001

Erikoistyökalu termostaattien asennukseen



VA8210A001

Torx-ruuvitaltta varkaudenestorengasta varten



TA6900B001

Adaptteri

DA-adaptteri Danfoss
RA-pikakiinnityksestä
M30 x 1,5:een

TA1010DA01

Aluerajoittimet

10 x sininen ja 10 x punainen TA3000C001
20 x valkoinen (RAL9016) TA3000C002

Adaptteri

HZ-adaptterin M28 x 1,5
sulkumitasta 9,5 mm
M30 x 1,5:n sulkumittaaan
11,5 mm

TA1010HZ01

Suojakansi asiakkaan omaa logoa varten, valkoinen (RAL9016)



Valkoinen (RAL9016) TA3000A001

Kiinnitysmutterin koriste

Valkoinen (RAL9016) TA1000A001
10 paria, 20 kappaletta
Valkoinen (RAL9016) TA1000A011
1 pari, 2 kappaletta
Kromi TA1000A002
10 paria, 20 kappaletta
Kromi TA1000A022
1 pari, 2 kappaletta

Environmental and Combustion Control

Honeywell GmbH

Hardhofweg

74821 Mosbach, Germany

Phone: +49 (6261) 810

Fax: +49 (6261) 81393

www.honeywell.com

EN0H-2000GE25 R0108
January 2008© 2008 Honeywell International Inc.
Subject to change • All rights reservedManufactured for and on behalf of the Environmental and Combustion
Controls Division of Honeywell Technologies Sàrl, Ecublens, Route
du Bois 37, Switzerland or its authorized representative.

Honeywell