

PALO- JA VESIPOSTIT ASENNUSOHJE

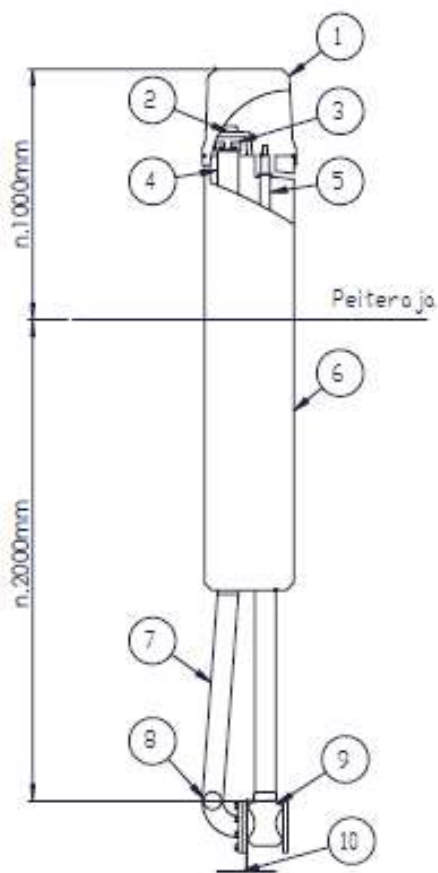


9100 Palopostit

Posti asennetaan betonijalustan (500x500x200mm) päälle.

Ympäröivä maa eristetään 50mm uretaanilevyllä, n. 1m postista ulospäin ja posti peitetään peiterajaan asti. n. 1m postista jää maan pinnan yläpuolelle.

Postin alaosassa sijaitseva automaattinen tyhjennysventtiili tulee suojata salaojaputkella tyhjennysventtiilin asianmukaisen toiminnan varmistamiseksi.

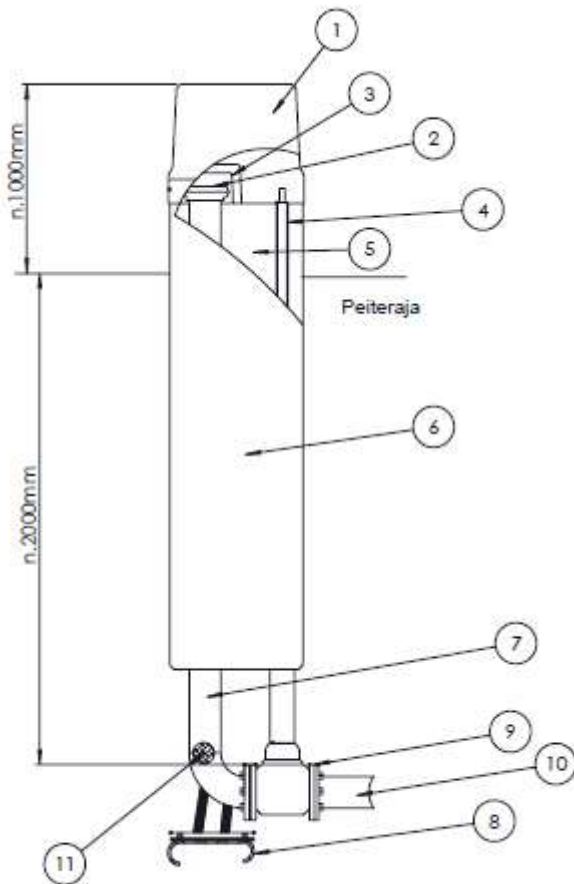


9200 Palopostiasemat (100-1 ja 150-1)

Posti asennetaan betonijalusta (600x600x200mm)päälle
Jalustan alaosa jää valuun ja postin suoruus päästään säätämään
kierretangoilla.

Ympäröivä maa eristetään 50mm uretaanilevyllä, n. 1m postista ulospäin ja
posti peitetään peiterajaan asti. n. 1m postista jää maan pinnan yläpuolelle.

Postin alaosassa sijaitseva automaattinen tyhjennysventtiili tulee suojata
salaojaputkella tyhjennysventtiilin asianmukaisen toiminnan varmistamiseksi.



9230 Palopostiasema 150-2

Posti asennetaan betonijalusta (600x900x200mm)päälle
Jalustan alaosa jää valuun ja postin suoruus päästään säätämään
kierretangoilla.

Ympäröivä maa eristetään 50mm uretaanilevyllä, n. 1m postista ulospäin ja
posti peitetään peiterajaan asti. n. 1m postista jää maan pinnan yläpuolelle.

Postin alaosassa sijaitseva automaattinen tyhjennysventtiili tulee suojata
salaojaputkella tyhjennysventtiilin asianmukaisen toiminnan varmistamiseksi.