



AVK SUPA MAXI™ SUPISTUSLIITIN, PN 16

632/00-001

Vetoakestävä toleranssiiliitin kaikille putkimateriaaleille, A2 pultit, EPDM tiivisteet

AVK:n Supa Maxi™ mallisto asettaa uuden standardin vetoakestäville toleranssi liittimille. Patentoitu Supa Maxi™ tiivisteiden tukijärjestelmä, joka yhdistettynä kiinnityksen ainutlaatuisen muotoiluun, varmistaa parhaan tiiviyden ja vetoakestävyuden kaikilla putkimateriaaleilla. Liittimet ovat käyttäjäystävällisiä ja helppoja asentaa. Ominaisuuksia mm. +/-4 asteen kulmapoikkeama, suojatulppa, nostokoukku, kiristäminen keskeltä, ei tarvetta uudelleenkiristykseksi johtuen materiaaleista ja rakenteesta. Asennuslämpötila jopa -30 celsiuksessa.

Tuotekuvaus

Supa Maxi™ vetoakestävä laajatoleranssinen supistusliitin juomavedelle ja neutraaleille nesteille - 20C - + 70C

Standardit

- Suunniteltu standardin EN14525 mukaisesti

Testi/Hyväksynnät:

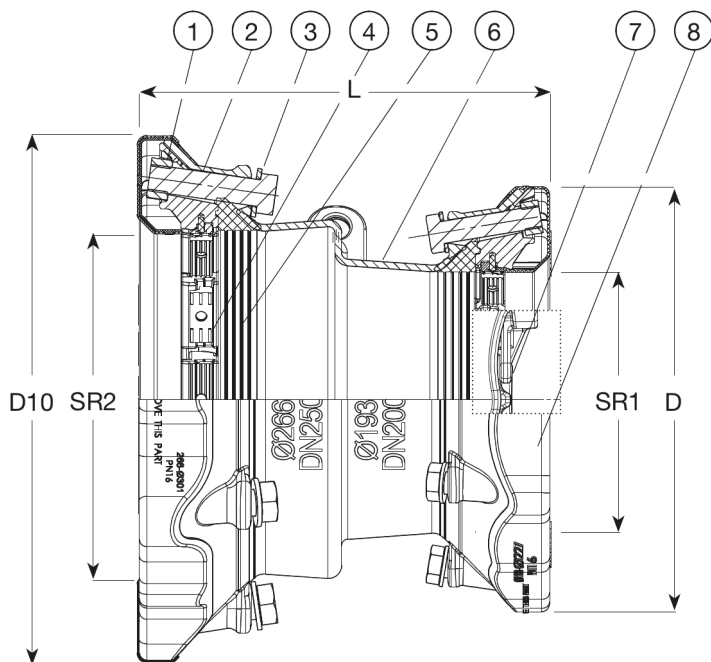
- Belgaqua hyväksytty materiaali
- Hyväksytty mukaan KIWA Certificate K 66561
- Hyväksytty mukaan SVGW Certificate No. 1205-6041

OminaisuuDET:

- Patentoitu SupaGrip™ tiiviste antaa tiiveydelle täyden tuen ja varmistuksen myös pienimmissä putkihalkaisijoissa liittimien toleranssialueilla
- Täydellinen vetoakestävyys eri putkimateriaaleille saavutetaan käyttämällä kahta erilaista materiaalia kiinnitysosissa – gunmetal PE- ja PVC-putkille, karkaistua ruostumatonta terästä valurauta-, teräs-, rst-, asbestisementtiputkille. PE-putkissa tulee käyttää tukiholkkia
- Kiristysosat on kiinnitetty tapeilla maksimikestävyuden takaamiseksi
- ±4° kulmapoikkeama molemmissa päissä täydellä paineella 1.5 x PN 16
- Laaja toleranssialue
- Kaikki koot ovat PN16 (rst, himaniitti, Bi-PVC ja CFW GRP putket max. PN10)
- Liittimien runko on SG-valurautaa (GGG-40) ja tartuntaosat valuterästä. Epoksinpinoitus hyväksytty DIN30677-2 ja GSK-standardien mukaisesti
- Tiivisteet juomavedelle hyväksyttyä EPDM-kumia
- Pultit normaalisti A2 ja mutterit A4 (myös A4/A4 mahd.) ja pinnoitettu (Deltaseal)
- Suojatulppa suojaa liittintä kuljetuksessa ja asennettaessa
- Liitin ei kuro putkea sisäänpäin kiristettäessä
- Pultit kiristetään liittimen keskeltä
- Jälleenkiristystä ei tarvita, johtuen liittimen rakenteesta ja kiristysosien materiaaleista
- Nostokoukku DN100-300 liittimissä
- EN14525 standardin mukainen suunniteltu paine: 29 bar. Käyttöpaine max. 16 bar ja max. testipaine käytetyn putken mukaisesti



Mallit, materiaalit ja yksityiskohdat voivat muuttua ilman erillistä ilmoitusta jatkuvan tuotekehittelymme takia.



| DN | |
|-----|------------------|
| 50 | 3 x M14 x 75 mm |
| 65 | 3 x M16 x 75 mm |
| 80 | 3 x M16 x 75 mm |
| 100 | 4 x M16 x 75 mm |
| 125 | 4 x M16 x 75 mm |
| 150 | 4 x M16 x 80 mm |
| 200 | 6 x M20 x 100 mm |
| 225 | 6 x M20 x 100 mm |
| 250 | 6 x M20 x 100 mm |
| 300 | 8 x M20 x 100 mm |

Komponenttlista

| | | | |
|-----------------|----------------------------------|-------------------|-------------------------|
| 1. Mutteri | Haponkestävä teräs A4 | 5. Tiiviste | EPDM kumi |
| 2. Pultti | Ruostumaton teräs A2 | 6. Yläpään kansi | Pallografiittivalurauta |
| 3. Aluslevy | Ruostumaton teräs A2 | 7. Kiristysrenkas | Valuteräs |
| 4. Kiinnitysosa | Ruostumaton teräs/pronssi CC491K | 8. Suojatulppa | PE |

Komponentit voidaan korvata vastaavan tai ylempään luokan materiaaleilla.

Tuotenumero ja koot:

| AVK nro | LVI nro | DN/DN | Tuotteen PN-luokitus | Toleranssialue SR1 mm | Toleranssialue SR2 mm | L mm | D mm | D10 mm | Paino kg |
|-----------------|---------|-----------|-------------------------|--------------------------|--------------------------|---------|---------|-----------|-------------|
| 632-071-091-006 | 1965428 | 50 - 65 | PN16 | 48-71 | 69-91 | 294 | 200 | 226 | 6,5 |
| 632-071-106-006 | 1965429 | 50 - 80 | PN16 | 48-71 | 82-106 | 296 | 200 | 235 | 7,0 |
| 632-091-106-006 | 1965430 | 65 - 80 | PN16 | 69-91 | 82-106 | 294 | 226 | 235 | 7,5 |
| 632-106-133-006 | 1965431 | 80 - 100 | PN16 | 82-106 | 104-133 | 305 | 235 | 268 | 10 |
| 632-133-161-006 | 1965432 | 100 - 125 | PN16 | 104-133 | 132-159 | 305 | 268 | 285 | 13 |
| 632-133-188-006 | 1965433 | 100 - 150 | PN16 | 104-133 | 159-188 | 322 | 268 | 340 | 14 |
| 632-161-188-006 | 1965434 | 125 - 150 | PN16 | 132-159 | 159-188 | 321 | 285 | 340 | 15 |
| 632-188-227-006 | 1965435 | 150 - 200 | PN16 | 159-188 | 193-227 | 356 | 340 | 389 | 21 |
| 632-188-257-006 | 1965436 | 150 - 225 | PN16 | 159-188 | 224-257 | 374 | 340 | 437 | 27 |
| 632-227-257-006 | 1965437 | 200 - 225 | PN16 | 193-227 | 224-257 | 389 | 389 | 437 | 32 |
| 632-227-301-006 | 1965438 | 200 - 250 | PN16 | 193-227 | 266-301 | 386 | 389 | 476 | 32 |
| 632-257-301-006 | 1965439 | 225 - 250 | PN16 | 224-257 | 266-301 | 396 | 437 | 476 | 36 |
| 632-301-356-006 | 1965440 | 250 - 300 | PN16 | 266-301 | 314-356 | 437 | 476 | 545 | 42 |