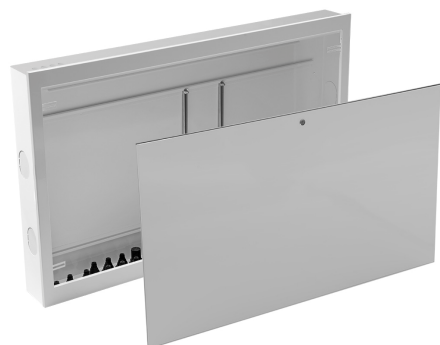




## Pinta-asennettava KAN-therm UP -kaappi



### Kuvaus

Pinta-asennettava KAN-therm UP -kaappi on suunniteltu rakennuksiin pintalämmitys-/jäähdytysasennusten sekoitusjärjestelmillä varustetuille ja ilman näitä järjestelmiä sisältäville erottimille. Kaapin alaosassa on erityiset tiivistetyt reiät putkijohtojen asennusta varten. Tällainen ratkaisu antaa suojan aineen/veden vuotoa vastaan kaapissa, jossa lämpöasennus on vikaantunut. Kaappi on ruosteenkestävä kaksipuolisen kuumasinkityn levyn ansiosta. Kiinnityksen jälkeen näkyviin jäävät osiot peitetään kestäväällä jauhemaalipinnoitteella. Kaapissa on kiinnikkeet sähköliitännöille, jotka ruuvataan niille tarkoitettuihin asennuskiskon reikiin kaapin yläosassa. Ovessa on yleislukko.

LVI-koodi	Tuotekoodi	Nimi	Koko [mm]	Pakkaus
2075811	1445273000	Pinta-asennettava tiivis UP K550 -kaappi	550x95x628	1
2075812	1445273001	Pinta-asennettava tiivis UP K850 -kaappi	850x95x628	1
2075813	1445273002	Pinta-asennettava tiivis UP K1150 -kaappi	1150x95x628	1

### Tekniset tiedot

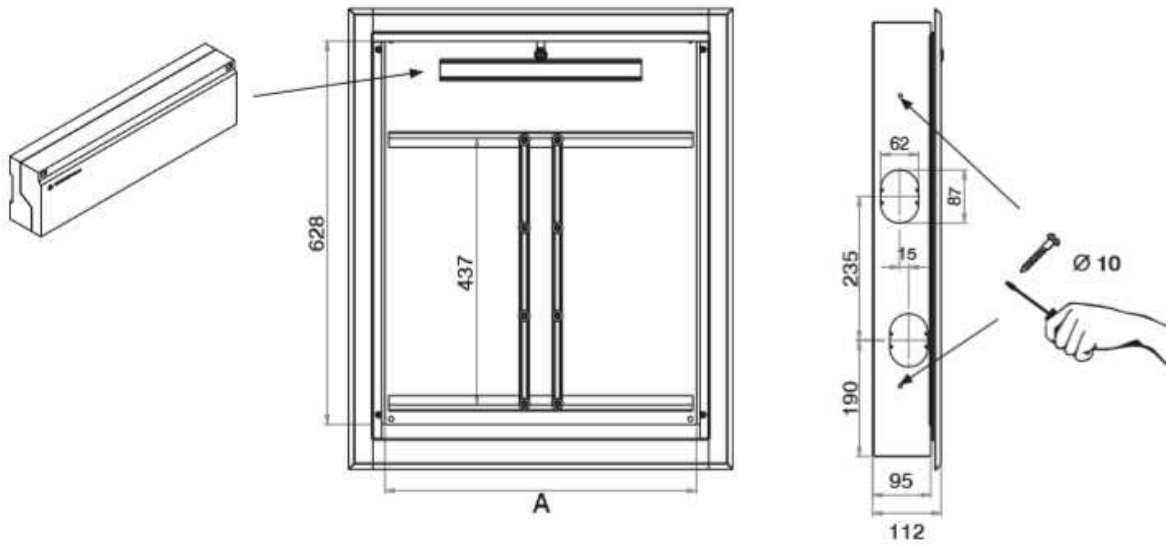
<b>Rakennusmateriaalit</b>	Terässinkitty levy
<b>Ruuvit erottimien kiinnitykseen</b>	M6x18 mm
<b>Kiinnitysreiät takaseinässä</b>	8x15 mm
<b>Yhden putkijohdon putken maksimihalk.</b>	Ø32
<b>Väri</b>	RAL 9016



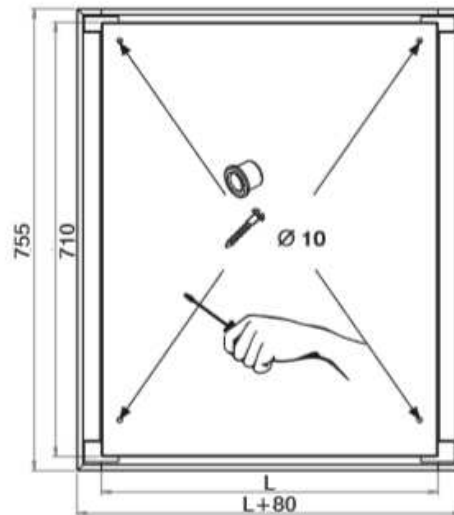
**KAN Sp. z o.o.**

ul. Zdrojowa 51, 16-001 Białystok-Kleosin, NIP: 9661319453, KRS: 0000187613  
tel. +48 85 74 99 200, fax +48 85 74 99 201, e-mail: [kan@kan-therm.com](mailto:kan@kan-therm.com)

[www.kan-therm.com](http://www.kan-therm.com)



Code	UP K550	UP K850	UP K1150
	1445273000	1445273001	1445273002
A [mm]	510	810	1100



Code	UP K550	UP K850	UP K1150
	1445273000	1445273001	1445273002
L [mm]	550	850	1150