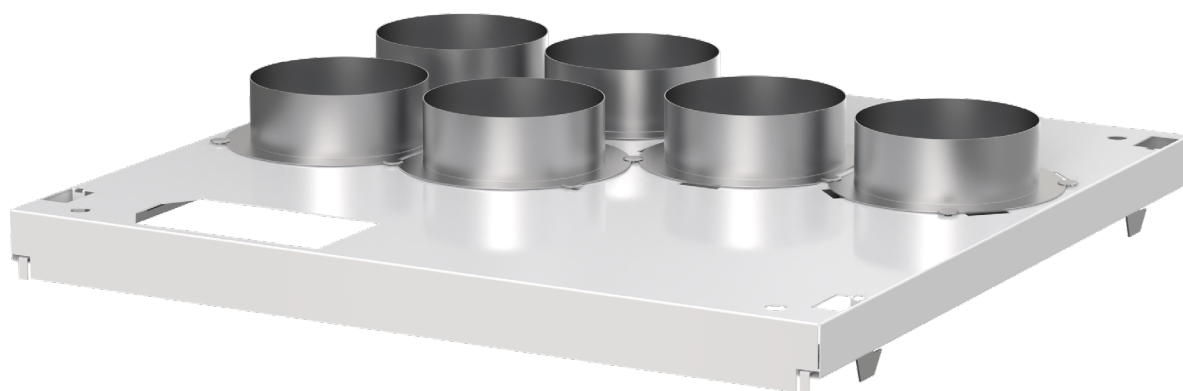


## CEILING MOUNTING PLATE 125 (MODELS A, C-H)

Installation instructions | Asennusohje | Installationsanvisning | Paigaldusjuhend

---



Ceiling mounting plate  
Kattoasennuslevy  
Takmonteringsplatta  
Lakkeriputusplaat

---

## CEILING MOUNTING PLATE VALLOX 125

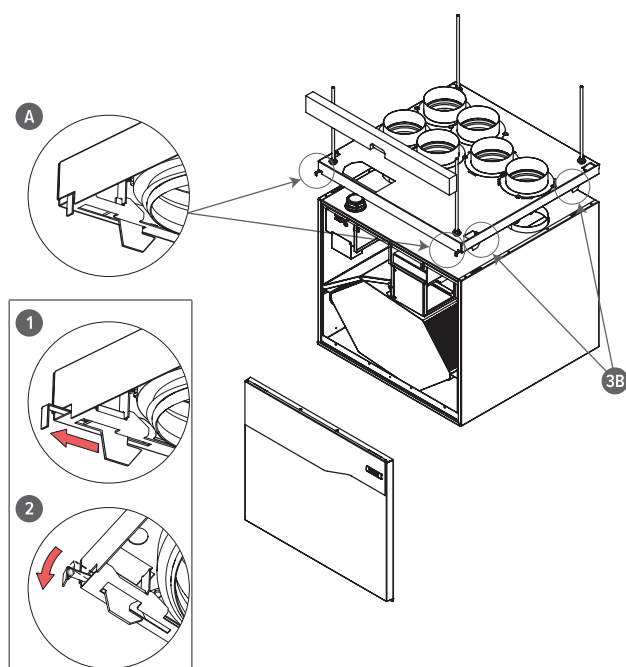
1. Fasten the M8 thread bars on the rafter frames or other frame structure and fasten the nuts onto the bars (1).
2. Lift the ceiling mounting plate in place.
3. Push a rubber damper (3) and a washer (2) to each thread bar.
4. Adjust the nuts so that the ceiling mounting plate is level.



**NOTE!** The end of the thread bar must be 5 mm or less below the fastening nut. Do not fasten the ceiling mounting plate too tight to the ceiling. There must be nuts (1) above the ceiling mounting plate to prevent the plate from lifting up when the unit is being mounted. Check that the sliding bars move and return to their original position by turning the operating levers (A) to the open position and then back to the closed position.

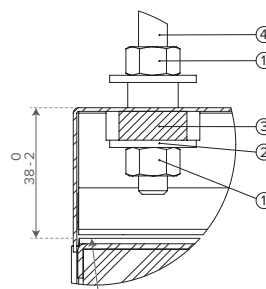
The upper edge of the ceiling mounting plate can be installed against the ceiling. Alternatively, a concealed mounting method can be used, in which case the ceiling can be 30 mm below the upper edge.

5. Check that the condensate insulation rings (at least exhaust air and outdoor air duct) are in place in the outlet collars below the ceiling mounting plate.
6. Pull out the operating levers (A) (figure 1) and turn them towards the outer sides of the plate so that they are secured in the open position (figure 2).
7. Remove the ventilation unit's door before installing the ventilation unit to the ceiling mounting plate.
8. Lift the ventilation unit close to the ceiling mounting plate and feed the cables and the connection box through the hole in the ceiling mounting plate on top of the ceiling.



1. Nut M8
2. Washer
3. Vibration rubber damper
4. Thread bar M8

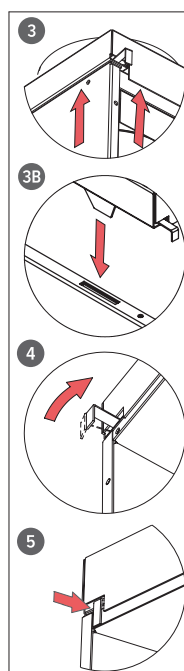
There is a gap of about 2 mm at the edges between the ceiling mounting plate and the 125 unit.



**NOTE!** Remember to make a maintenance hatch in the ceiling so that the cables and the connection box can be accessed. The distance between the maintenance hatch and the ceiling mounting plate should be around 500 mm.

Alternatively, the cables can be fed between the ceiling mounting plate and the ventilation unit to the rear wall.

9. Lift the ventilation unit up against the ceiling mounting plate (figure 3). Where needed, guide the mounting hooks on the ceiling mounting plate (3B) to the grooves on the side panels of the ventilation unit. Turn the operating levers back to the closed position (figure 4). The levers will lock the unit to the ceiling mounting plate (figure 5). When the operating levers are in the closed position and the unit has been secured to the ceiling mounting plate, the levers should be level with the front edge of the ceiling mounting plate.
10. Where required, the unit can be detached from the ceiling mounting plate. Remove the door of the unit, lift the unit slightly upwards, pull out both operating levers (A) (figure 1) and turn them towards the outer sides of the plate so that they are secured in the open position (figure 2).



**NOTE**  
Installing the ventilation unit to the ceiling mounting plate. See the ventilation unit manual.



**NOTE**  
Tighten the upper nut of the thread bars adequately so that the ceiling mounting plate cannot rise upwards.

## KATTOASENNUSLEVY VALLOX 125

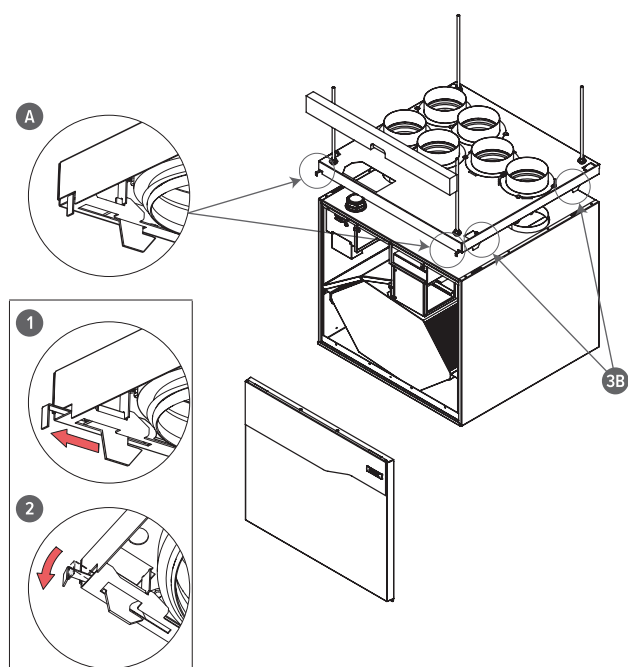
1. Kiinnitä M8-kierretangot kattotuoleihin tai muuhun runkorakenteeseen ja kierrä niihin mutterit (1).
2. Nosta kattoasennuslevy paikoilleen.
3. Työnnä vaimennuskumi (3) ja korilaatta (2) paikoilleen kuhunkin kierretankoon.
4. Säädä muttereiden avulla kattoasennuslevy vaakasuoraan.



**HUOMAA!** Kierretangon pää saa tulla korkeintaan 5 mm kiinnitysmutterin alapuolelle. Älä kiristä kattoasennuslevyä liian tiukkaan kattoa vasten. Kattoasennuslevyn yläpuolella pitää olla mutterit (1), jotka estävät kattoasennuslevyn nousemisen konetta kiinnitettäessä. Tarkista, että liukukiskot liikkuvat ja palautuvat alkuperäiseen asentoon kääntämällä käyttövivet (A) auki ja takaisin kiinni-asentoon.

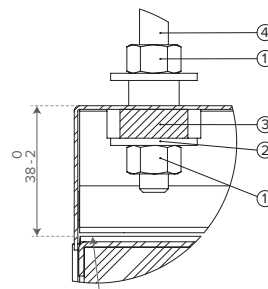
Kattoasennuslevyn yläreunan voi asentaa kattoa vasten. Kattoasennuslevyn voi myös upottaa, jolloin katto voi olla 30 mm alempana kuin yläreuna.

5. Tarkista, että kondenssieristerenkaat (ainakin jäteilma- ja ulkoilmakanava) ovat paikoillaan kattoasennuslevyn alapuolella olevissa lähtökauluksissa.
6. Vedä käyttövivet (A) ulos (kuva 1) ja käännä niitä kohti levyn ulkosivuja siten, että ne jäävät auki-asentoon (kuva 2).
7. Irrota ilmanvaihtokoneen ovi, ennen kuin asennat sen kattoasennuslevyyn.
8. Nosta ilmanvaihtokone lähelle kattoasennuslevyä ja vie johdot sekä kytkentäkotelon kattoasennuslevyssä olevasta aukosta katon yläpuolelle.



1. Mutteri M8
2. Korilaatta
3. Tärinänvaimennuskumi
4. Kierretanko M8

Kattoasennuslevyn ja 125-koneen väliin jää reunoilla n. 2 mm.



**HUOMAA!** Muista tehdä valmiiseen kattoon huoltoluukku, jotta johtoihin ja kytkentäkoteloon päästään käsiin. Huoltoluukun etäisyys kattoasennuslevystä on n. 500 mm.

Vaihtoehtoisesti johdot voidaan viedä kattoasennuslevyn ja ilmanvaihtokoneen välistä takaseinälle.

9. Nosta ilmanvaihtokone kattoasennuslevyä vasten (kuva 3). Tarvittaessa ohjaa kattoasennuslevyssä olevat kiinnityskoukut (3B) ilmanvaihtokoneen sivulevyissä oleviin uriin. Käännä käyttövivet takaisin kiinni-asentoon (kuva 4), jolloin ne lukitsevat koneen kattoasennuslevyyn (kuva 5). Kun käyttövivet ovat kiinni ja kone lukkiutunut asianmukaisesti kattoasennuslevyyn, vivut ovat samalla tasolla kuin kattoasennuslevyn etureuna.
10. Kone voidaan tarvittaessa irrottaa kattoasennuslevystä. Irrota koneen ovi ja nosta konetta hieman ylöspäin ja vedä molemmat käyttövivet (A) ulos (kuva 1) ja käännä niitä kohti levyn ulkosivuja siten, että ne jäävät auki-asentoon (kuva 2).



**HUOMAA**  
Ilmanvaihtokoneen asennus kattoasennuslevyyn. Ks. ilmanvaihtokoneen ohje.



**HUOMAA**  
Kiristä kierretankojen ylempi mutteri riittävän tiukalle, jotta kattoasennuslevy ei pääse nousemaan ylöspäin.

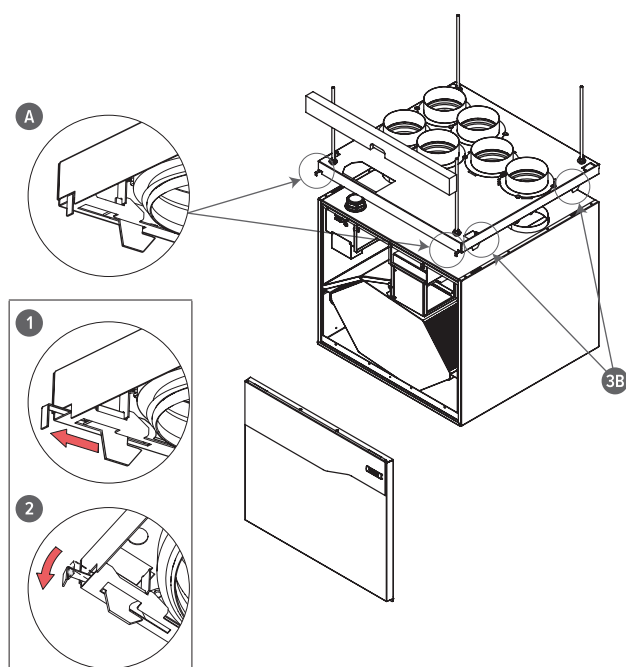
## TAKMONTERINGSPLATTA VALLOX 125

1. Fäst M8-gängstängerna i takstolarna eller någon annan stomkonstruktion och skruva på muttrarna (1).
2. Lyft därefter takmonteringsplattan på plats.
3. Skjut ett dämpningsgummi (3) och en karosseribricka (2) på varje gängstäng.
4. Justera takmonteringsplattan med hjälp av muttrarna så att den ligger vågrätt.

**OBS!** Gängstängernas ändrar nertill får vara på högst 5 mm avstånd från muttrarna. Skruva inte åt takmonteringsplattan alltför hårt mot taket. Ovanför takmonteringsplattan ska det finnas muttrar (1) som hindrar takmonteringsplattan från att höjas i samband med monteringen av aggregatet. Kontrollera att glidskenorna rör sig och går tillbaka till sin ursprungliga position genom att öppna manöverspakarna (A) och sedan stänga dem.

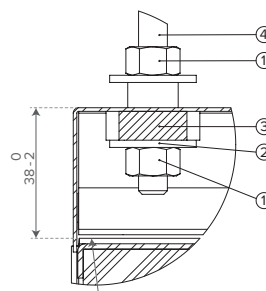
Den övre kanten av takmonteringsplattan kan monteras mot taket. Takmonteringsplattan kan också fällas in och då kan taket ligga 30 mm lägre än den övre kanten.

5. Kontrollera att kondensisoleringsringarna (minst avluft och uteluft kanal) är på plats på stoserna nedanför takmonteringsplattan.
6. Dra ut manöverspakarna (A) (bild 1) och vrid dem mot skivans yttersidor så att de förblir öppna (bild 2).
7. Ta loss dörren innan du monterar aggregatet på takmonteringsplattan.



1. Mutter M8
2. Karosseribricka
3. Vibrationsdämpningsgummi
4. Gängstäng M8

Vid kanterna blir ett avstånd på ca 2 mm kvar mellan takmonteringsplattan och 125-aggregatet.

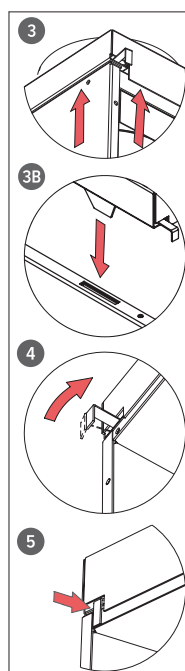


8. Lyft upp aggregatet i närheten av takmonteringsplattan och för anslutningsledningarna och kopplingsboxen genom öppningen i takmonteringsplattan så att de kommer ovanför taket.

**OBS!** Kom ihåg att göra en servicelucka i taket, så att du kommer åt ledningarna och kopplingsboxen. Serviceluckans avstånd från takmonteringsplattan ska vara ca 500 mm.

Alternativt kan ledningarna dras mellan takmonteringsplattan och ventilationsaggregatet till bakväggen.

9. Lyft ventilationsaggregatet mot takmonteringsplattan (bild 3). Vid behov skjut takmonteringsplattans fästkrokar (3B) i fårorna på aggregatets sidoplatser. Vrid manöverspakarna så att de stänger sig (bild 4) och låser aggregatet på takmonteringsplattan (bild 5). När manöverspakarna är stängda och aggregatet har låsts adekvat på takmonteringsplattan är spakarna på samma nivå med den främre kanten av takmonteringsplattan.
10. Aggregatet kan lösgöras från takmonteringsplattan vid behov. Lösgör aggregatets dörr och lyft aggregatet lite uppåt och dra ut båda manöverspakarna (A) (bild 1) och vrid dem mot skivans yttersidor så att de förblir öppna (bild 2).



### OBSERVERA

Montering av ventilationsaggregatet till takmonteringsplattan. Se anvisning för ventilationsaggregatet.



### OBSERVERA

Dra åt den övre muttern i gängstängerna tillräckligt hårt så att takmonteringsplattan inte kan höjas sig.

## LAKKERIPUTUSPLAAT VALLOX 125

1. Kinnitage M8 keermelatid sõrestikule või muule raamikonstruktsioonile ja keerake mutrid lattidele (1).
2. Tõstke lakkeriputusplaat paika.
3. Lükake igale keermelatile kummiamortisaator (3) ja seib (2).
4. Reguleerige mutreid, nii et lakkeriputusplaat oleks loodis.



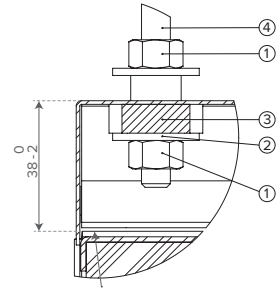
**MÄRKUS!** Keermelattide otsad peavad ulatuma kinnitusmutritest vähemalt 5 mm allpoole. Ärge kinnitage lakkeriputusplaati liiga kõvasti lakke. Plaadi üles tõusmise vältimiseks seadme riputamise ajal peavad lakkeriputusplaadi kohal olema mutrid (1). Veenduge juhthoobadest (A) tõmmates, et liugvardad liiguksid ja naaseksid algasendisse.

Lakkeriputusplaadi ülemise serva võib paigaldada vastu lage. Kasutada võib ka süvistatud paigaldusviisi, mille korral võib lagi olla ülemisest servast 30 mm allpool.

5. Veenduge, et kondensaadi isoleerseibid (vähemalt heitõhk ja välisõhk kanal) oleksid lakkeriputusplaadi all väljundavadel paigas.
6. Tõmmake juhthoovad (A) (joonis 1) välja ja keerake neid plaadi väliskülgede suunas, nii et need oleksid fikseeritud avatud asendis (joonis 2).
7. Enne ventilatsiooniseadme paigaldamist lakkeriputusplaadi külge eemaldage luuk.
8. Tõstke ventilatsiooniseade lakkeriputusplaadi lähedale ning suunake kaablid ja ühenduskarp läbi lakkeriputusplaadis oleva ava lae ülaosas.

1. Mutter M8
2. Seib
3. Vibratsiooni kummiamortisaator
4. Keermelatt M8

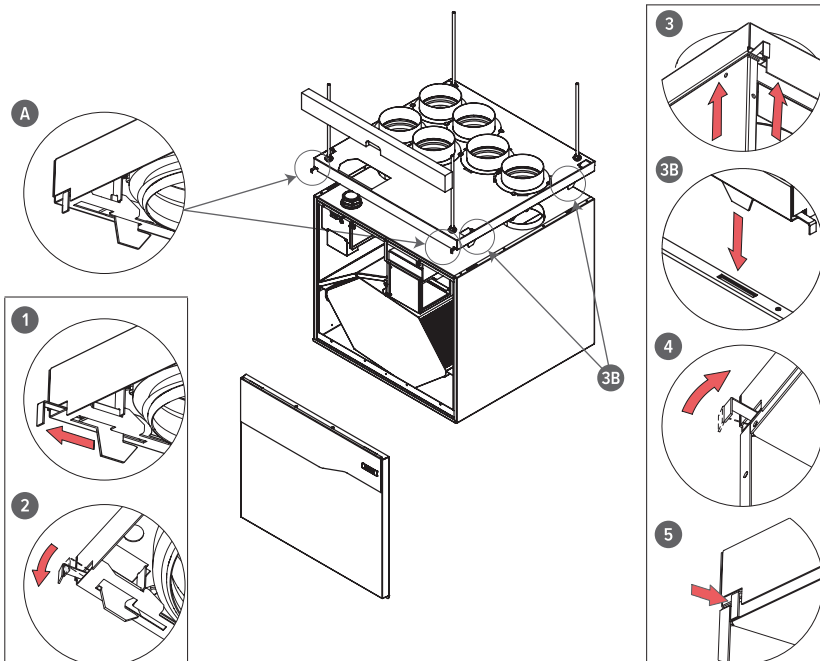
Lakkeriputusplaadi ja mudeli 125 vahele jääb servades ligikaudu 2 mm pilu.



**MÄRKUS!** Tehke lakke kindlasti hooldusluuk, et pääseksite kaablitele ja ühenduskarbile ligi. Vahemaa hooldusluugi ja lakkeriputusplaadi vahel peaks olema ligikaudu 500 mm.

Kaablid võib suunata ka ventilatsiooniseadme ja lakkeriputusplaadi vahelt tagaseinale.

9. Tõstke ventilatsiooniseade vastu lakkeriputusplaati (joonis 3). Vajaduse korral suunake lakkeriputusplaadi paigalduskonksud (3B) ventilatsiooniseadme küljepaneelide soontesse. Pöörake juhthoovad tagasi suletud asendisse (joonis 4). Juhthoovad lukustavad seadme lakkeriputusplaadi külge (joonis 5). Kui juhthoovad on suletud asendis ja seade on lakkeriputusplaadi külge kinnitatud, peaksid hoovad jääma lakkeriputusplaadi esiservaga samale tasapinnale.
10. Vajaduse korral saab seadme lakkeriputusplaadi küljest eemaldada. Eemaldage seadme uks ja tõstke seadet veidi ülespoole. Tõmmake mõlemad juhthoovad (A) (joonis 1) välja ja keerake neid plaadi väliskülgede suunas, nii et need oleksid fikseeritud avatud asendis (joonis 2).



### MÄRKUS

Ventilatsiooniseadme paigaldamine lakkeriputusplaadi külge  
Vaadake ventilatsiooniseadme kasutusjuhendit.

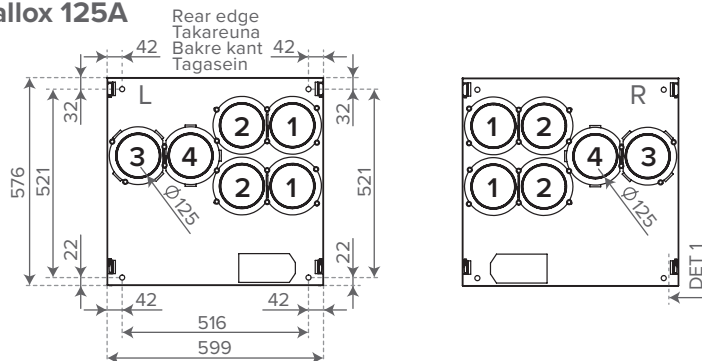


### MÄRKUS

Pingutage keermearva ülemist mutrit piisavalt, et lakkeriputusplaat ei saaks ülespoole tõusta.

Dimensions and duct outlets | Mitat ja kanalälhdöt | Mått och kanalstosar |  
Mõõtmed ja kanalite väljundavad

Vallox 125A



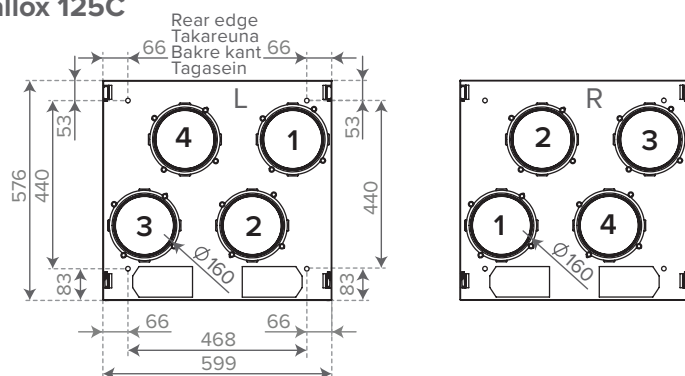
Duct outlets

1. Supply air from the unit to the apartment
2. Extract air from the apartment to the unit
3. Exhaust air flowing outdoors from the unit
4. Outdoor air to the unit

Kanavalähdöt

1. Tuloilma koneesta asuntoon
2. Poistoilma asunnosta koneeseen
3. Jäteilma koneesta ulos
4. Ulkoilma koneeseen

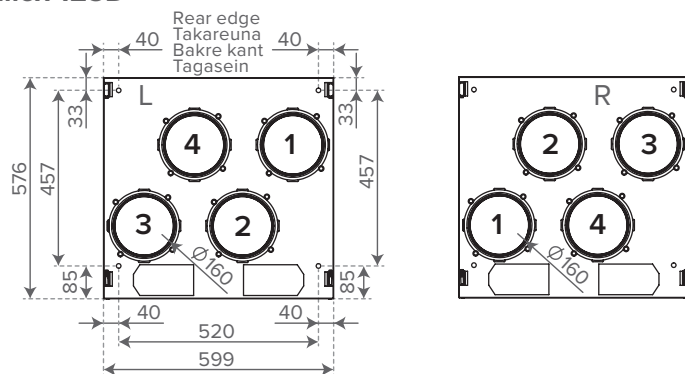
Vallox 125C



Kanalstosar

1. Tilluft från aggregatet till bostaden
2. Frånluft från bostaden till aggregatet
3. Avluft ut från aggregatet
4. Uteluft till aggregatet

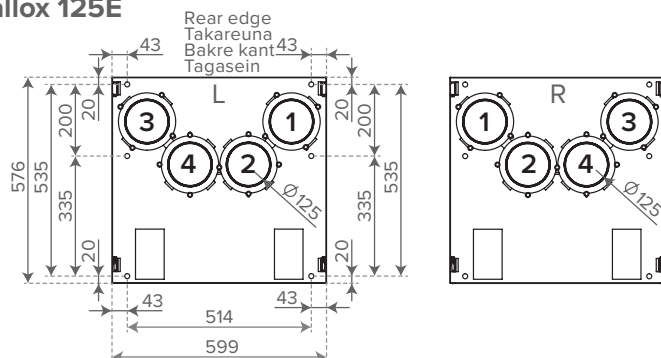
Vallox 125D



Kanalite väljundavad

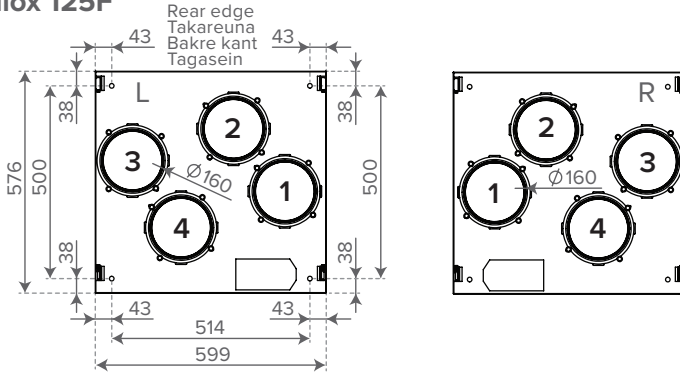
1. Seadmest korterisse liikuv sissepuhkeõhk
2. Korterist seadmesse liikuv väljatõmbeõhk
3. Seadmest väliskeskkonda voolav heitõhk
4. Seadmesse liikuv välisõhk

Vallox 125E



## CEILING MOUNTING PLATE VALLOX 125

### Vallox 125F



#### NOTE

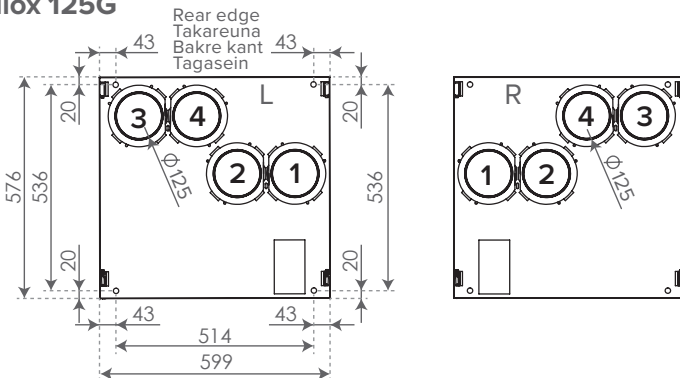
Installing the duct system onto the ceiling mounting plate requires a gasketed duct outlet. Check the size of the duct outlet from the dimensional diagram.



#### HUOMAA

Kanaviston asennus kattoasennuslevyyn vaatii tiivisteellisen kanavayhteen. Varmista kanavälhdön koko mittakuvasta.

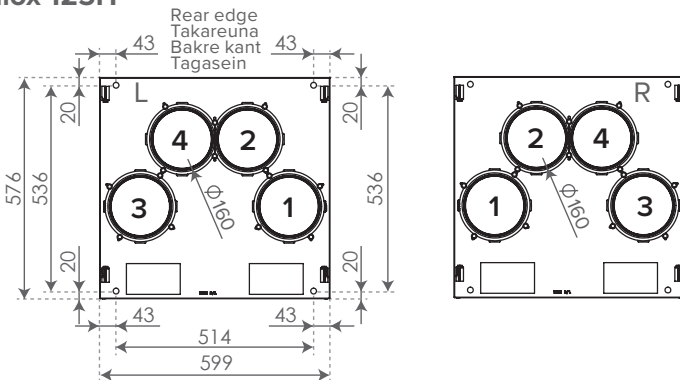
### Vallox 125G



#### OBSERVERA

Montering av kanalsystemet till takmonteringsplattan kräver en kanalanslutning med tätning. Kontrollera kanalstosens storlek på måttskissen.

### Vallox 125H



#### MÄRKUS

Kanalisüsteemi lakkeriputusplaadile paigaldamiseks on vaja tihendiga kanaliväljundit. Kanaliväljundi suuruse leiate mõõtjooniselt.



#### NOTE

Vallox 125H bottom insulation washer is placed in ducts 3 and 4 according to the handedness of the unit.



#### HUOMAA

Vallox 125H alapuolen eriste-reenkaan paikka koneen kätsyyden mukaan kanaviin 3 ja 4.



#### OBSERVERA

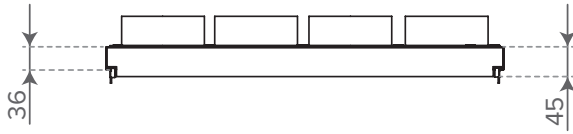
Isoleringsringen på undersidan av Vallox 125H ska alltefter aggregatets utförande placeras i kanalerna 3 och 4.



#### MÄRKUS

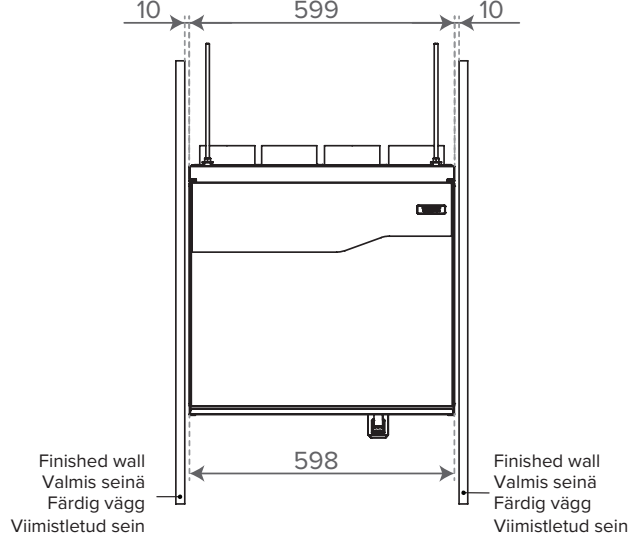
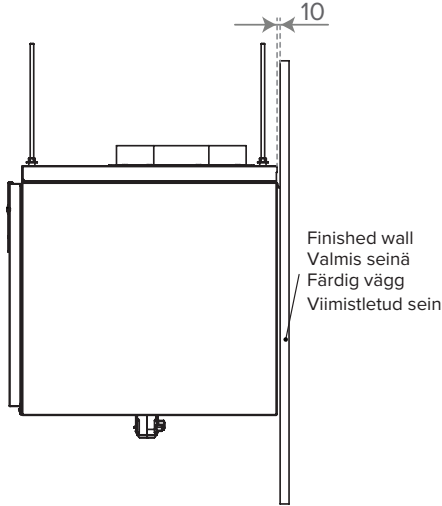
Vallox 125H alumine isoleeriseib paigutatakse kanalitesse 3 ja 4 vastavalt seadme käelisusele.

# CEILING MOUNTING PLATE VALLOX 125



10 mm  
Distance from the finished rear wall  
Etäisyys valmiiseen takaseinään  
Avstånd till en färdig bakvägg  
Kaugus viimistletud tagaseinast

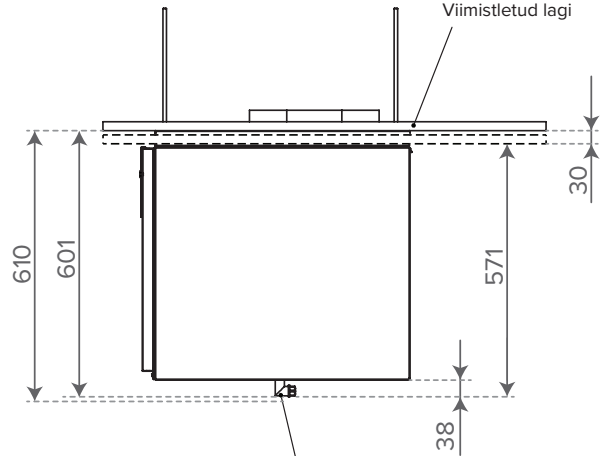
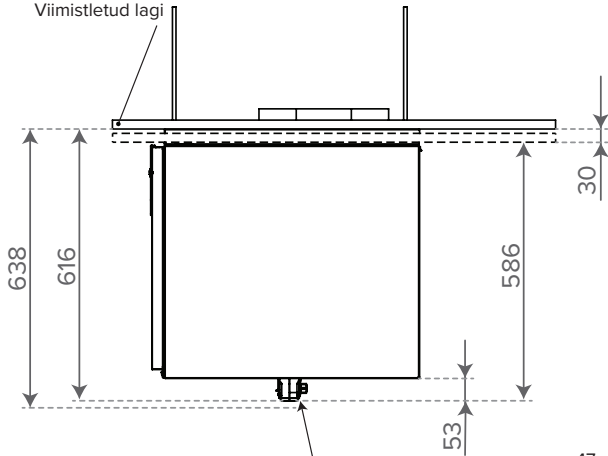
10 mm  
Recommended distance from the finished side wall  
Suositeltava etäisyys valmiiseen sivuseinään  
Rekommenderat avstånd till en färdig sidovägg  
Soovitav kaugus viimistletud külgeinast



max. 30 mm  
Concealed installation of the ceiling mounting plate on the ceiling  
Kattoasennuslevyn upotus kattoon  
Takmonteringsplattans infällning i taket  
Lakkeriputusplaadi süvistatud paigaldus lakke

Finished ceiling  
Valmis katto  
Färdigt tak  
Viimistletud lagi

Finished ceiling  
Valmis katto  
Färdigt tak  
Viimistletud lagi



75 mm  
Installation space of the water seal  
Vesilukon asennustila  
Vattenlåssets monteringsutrymme  
Veetihendi paigaldusruum

Water seal Silent Click  
Vesilukko Silent Click  
Vattenlås Silent Click  
Veetihend Silent Click

47 mm  
Installation space of the elbow  
Kulmayhteen asennustila  
Vinkelkopplingens monteringsutrymme  
Torupõlve paigaldusruum

Elbow  
Kulmayhde  
Vinkelkoppling  
Torupõlv

# VALLOX

[www.vallox.com](http://www.vallox.com)

Vallox Oy | Myllykyläntie 9-11 | 32200 LOIMAA | FINLAND